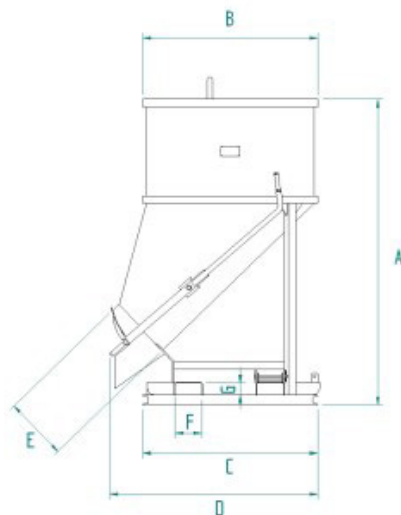


BENNE CONIQUE AVEC DÉVERSEMENT LATÉRAL - BFST

Gamme Bennes

PRISES
FOURREAUX



Avec déversement latéral

APPLICATIONS

Benne à béton de forme ronde à déversement latéral équipée de prises fourreaux

		BF-30ST	BF-40ST	BF-50ST	BF-75ST	BF-99ST
Capacité maxi	L	300	400	500	750	1 000
A	mm	1 185	1 350	1 510	1 781	2 041
B	mm	935	935	935	1 170	1 170
C	mm	935	935	935	1 170	1 170
D	mm	1 141	1 151	1 141	1 405	1 405
E	mm	300	300	300	420	420
F	mm	180	180	180	179	179
G	mm	80	80	80	80	80
Capacité	kg	780	1 040	1 300	1 950	2 600
Poids	kg	130	135	145	235	250
Référence (070213)		BF030ST	BF040ST	BF050ST	BF075ST	BF099ST

IMER
EQUIPMENT
MACHINERY FOR BUILDING

IMER FRANCE
DIVISION BÂTIMENT
ZI Les Speyres - CS 70500
38450 VIF
Tél : 04.76.72.52.69
Fax : 04.76.72.68.92
e-mail : batiment@imer.fr
www.imer.fr