



**Application : FIXE**

## Accessoires et caractéristiques

### ⚙️ Capotage – Echappement

Capotage insonorisé en tôle galvanisé  
Insonorisation avec des matériaux polyster Classe 1  
Grandes portes permettant un accès aisé pour les opérations de maintenance  
Protection des lignes d'échappement  
Clapet pare pluie

### ⚙️ Alimentation carburant

Système automatique d'arrêt sur niveau bas carburant  
Indicateur niveau de carburant

### ⚙️ Manutention

Anneau de levage  
Passage de fourches pour chariots élévateurs  
Châssis et supports renforcé pour transport sur remorque

### ⚙️ Châssis

Plots anti-vibration qui réduisent le niveau sonore  
Compartiment batterie accessible par l'extérieur  
Bac de rétention 110% avec trou de drainage

### ⚙️ Moteur

Arrêt automatique sur alerte température de liquide de refroidissement et pression d'huile  
Tuyau de vidange huile moteur à l'extérieur  
Fluide moteur (huile et liquide de refroidissement livrés)  
Radiateur tropicalisé  
Protection des parties tournantes

### ⚙️ Alternateur

AVR : Régulateur de tension électronique  
Imprégnation pour milieu marin  
Indice de protection IP23

### ⚙️ Protection et tableau électrique

Protection magnéto thermique (version QPE et QPE+ATS)  
Protection magnéto thermique + protection disjoncteur différentiel 30 mA (version QMC)  
Protection disjoncteur différentiel réglable en option (version QPE et QPE ATS)  
Bouton d'arrêt d'urgence  
Panneau de prises (version QMC)  
Bornier de raccordement en option  
Point de mise à la terre  
Faisceau électrique IP44  
Batterie de démarrage pré-chargée

### ⚙️ Documentation

Certificat CE - Manuel d'utilisation et de maintenance

### ⚙️ Normes

Tous nos groupes électrogènes WORMS répondent aux normes CE  
Compatibilité électromagnétique 2014/30/UE  
2000/14/CE et 2005/88/EC : Emissions sonores pour usage à l'extérieur

## Données primaires

### Information générale

Régime de fonctionnement	tr/min	1500
Fréquence	Hz	50
Puissance PRP	kVA	150
Puissance PRP (cos φ = 0.8)	kW	120
LTP Puissance disponible (durée limitée)	kVA	165
LTP Puissance disponible (durée limitée) (cos φ = 0.8)	kW	132
Tension	V	400 / 230
Courant (cos φ = 0.8)	A	216.76
Tension pour calculs	V	400
cos φ		0.8

### Information générale

Courant	A	250
Type		Déconnecteur sur tableau électrique
Pôles interrupteur	N	4P

### LWA

LWA	dB(A)	92
-----	-------	----

### Niveaux sonores (+/- 3 dB(A))

Niveau de pression acoustique à 7 m	dB(A)	67
Niveau de pression acoustique à 1 m	dB(A)	76

### Consommation carburant

Type		Diesel
Capacité du réservoir	L	400
Autonomie à 75% de charge	h	16
Consommation à 100% de charge	L / h	33.3
Consommation à 75% de charge	L / h	25.1
Consommation à 50% de charge	L / h	17.3

### Données générales

Batterie - capacité minimum conseillée	Ah	1x120
Tension auxiliaire	V	12
Température gaz d'échappement	°C	520
Diamètre tuyau d'échappement	mm	100

### Dimensions et poids

Dimensions (L x l x h)	cm	340 x 120 x 195
Poids avec liquides (eau et huile)	kg (± 3 %)	2394

#### PRP (Puissance principale)

La puissance principale est la puissance maximale qu'un groupe électrogène est capable de fournir en continu sous charge variable pendant un nombre illimité d'heures par an, dans les conditions de fonctionnement convenues, les intervalles et procédures de maintenance étant réalisés selon les spécifications du constructeur.

#### LTP (Puissance pour utilisation limitée)

La puissance pour utilisation limitée est la puissance maximale qu'un groupe électrogène est capable de fournir jusqu'à 500 h par an, dans les conditions de fonctionnement convenues, les intervalles et procédures de maintenance étant réalisés selon les spécifications des constructeurs.

 **Moteur**

Marque moteur		VOLVO
Modèle		TAD 731 GE
Émissions		Stage 2
Régulateur de vitesse (précision Hz)		Mécanique
Radiateur	° C	50
Refroidissement	Type	liquide (eau + 50% Paraflu11)
Puissance active principale	kW	133
Puissance nominale	ch	180.7
Injection	Type	Direct
Aspiration	Type	Turbo
Cylindres	N	6
Disposition cylindres		L
Alésage	mm	108
Course	mm	130
Cylindrée	L	7.142
Caractéristiques huile moteur		15W40-API CI-4/CH-4 ACEA E5-E7
Capacité totale de l'huile	L	20
Capacité totale réfrigérant	L	24

 **Cycle**

Cycle	Type	4 Temps
-------	------	---------

 **Alternateur**

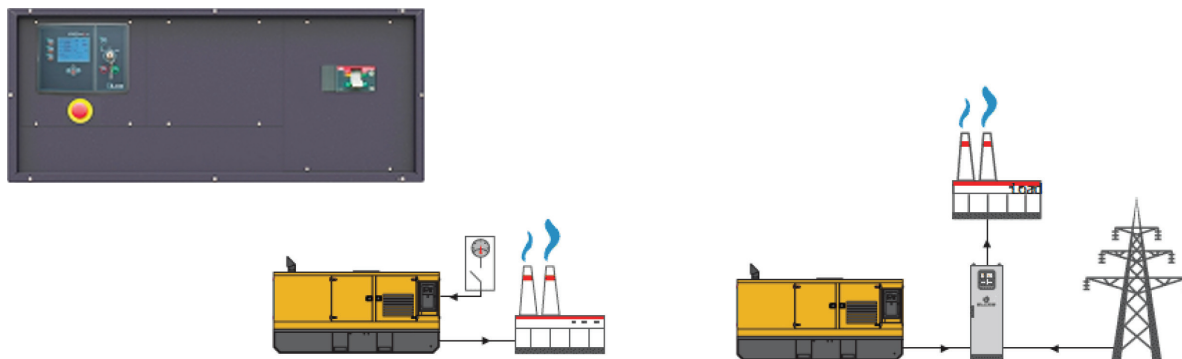
Peut varier selon la disponibilité des stocks. Toutefois, une marque principale sera utilisée.

Marque alternateur		STAMFORD
Modèle		UCI274F
Puissance PRP 1ph+n (kVA)	kVA	160
Régulateur de vitesse (précision V)	± %	1
Pôles	N°	4
Phases		3+N
Connexion des enroulements		Série Étoile
Traitement des enroulements		H (Temp Extérieure 40Â°C)
Rendement	%	92.3
Accouplement moteur		Disque élastique
Courant de court-circuit		>= 300% (3In)
Degré de protection mécanique	IP	23
Refroidissement		Auto-ventilation
Survitesse	tr/min	2250
Distorsion de la forme d'onde	%	< 5
Excitatrice		Pont de diodes

 **Conditions environnementales**

Température 25°C	° C	25
Humidité relative	%	30
Altitude maximale	m	1000

## Tableau de commande à bord QPE version (+11)



### QPE Tableau automatique sans inverseur de source

Le tableau de commande QPE-C représente l'évolution des tableaux pour le contrôle et la gestion des groupes électrogènes. Grâce à son microprocesseur, il est capable de répondre aux exigences de fonctionnement demandées par l'utilisateur. Il est caractérisé par deux modes de fonctionnement MANUEL et AUTOMATIQUE qui garantissent, pour chaque fonctionnalité, la bonne protection, l'analyse ainsi qu'un contrôle facile et efficace du groupe.

#### ⚙️ Caractéristiques mécaniques

Degré de protection	IP	55
---------------------	----	----

#### ⚙️ Chargeur de batterie

Max courant d'emploi	A	2,5
Tension de charge sélectionnable	Vdc	12-24
Alimentation d'entrée sélectionnable	Vac	220-260
Fréquence de travail du chargeur de batterie	Hz	50-60

#### ⚙️ Communication de données

Débit pour connexion données	RS-485
Protocole de communication	Mod-bus RTU-8N1

## Tableau de commande à bord QPE+ATS version (+10)

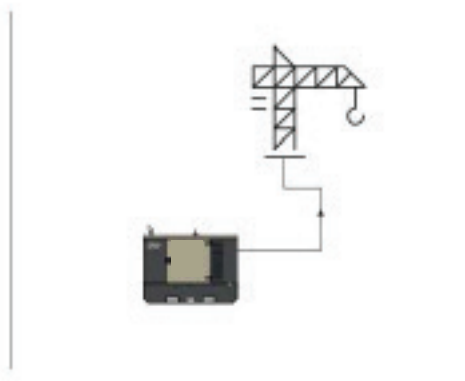
### QPE+ATS Tableau automatique avec inverseur de source

Le tableau de commande QPE-C représente l'évolution des tableaux pour le contrôle et la gestion des groupes électrogènes. Grâce à son microprocesseur, il est capable de répondre aux exigences de fonctionnement demandées par l'utilisateur. Il est caractérisé par deux modes de fonctionnement MANUEL et AUTOMATIQUE qui garantissent, pour chaque fonctionnalité, la bonne protection, l'analyse et un contrôle facile et efficace du groupe. Ce groupe est équipé d'un inverseur de source 4 pôles avec verrouillage électrique et mécanique.



## Tableau de commande à bord QPE version (+11)

AVEC OPTION TABLEAU 5 PRISES O.G-USP-MPRB



### QPE Tableau automatique sans inverseur de source

Le tableau de commande QPE-C représente l'évolution des tableaux pour le contrôle et la gestion des groupes électrogènes. Grâce à son microprocesseurs, il est capable de répondre aux exigences de fonctionnement demandées par l'utilisateur. Il est caractérisé par deux modes de fonctionnement MANUEL et AUTOMATIQUE qui garantissent, pour chaque fonctionnalité, la bonne protection, l'analyse ainsi qu'un contrôle facile et efficace du groupe.

#### ⚙️ Caractéristiques mécaniques

Degré de protection	<i>IP</i>	55
---------------------	-----------	----

#### ⚙️ Chargeur de batterie

Max courant d'emploi	<i>A</i>	2.5
Tension de charge sélectionnable	<i>Vdc</i>	12-24
Alimentation d'entrée sélectionnable	<i>Vdc</i>	220-260
Fréquence de travail du chargeur de batterie	<i>Hz</i>	50-60

#### ⚙️ Communication de données

Débit pour connexion données		RS-485
Protocole de communication		Mod-bus RTU-8N1

#### ⚙️ Prises de courant

10-15 kVA	n°1 CE 2P+T -16A 230V / n°1 CE 2P+T -16A 230V / n°1 CE 3P+N+T 16A 400V
20 kVA	n°1 CE 2P+T -16A 230V / n°1 CE 2P+T -16A 230V / n°1 CE 3P+N+T 32A 400V
30-100 kVA	n°1 CE 2P+T -16A 230V / n°1 CE 2P+T -16A 230V / n°1 CE 3P+N+T 32A 400V / n°1 CE 3P+N+T 63A 400V
> 100 kVA	Nous Contacter

 **Module de Contrôle - Version QPE (+11)**



Modèle	<b>MC4</b>
Mode opérationnel	<b>AMF - MRS</b>

**Applications**

Urgence au réseau  
Établissement de santé  
Télécommunication  
DATA Centres  
En secours du réseau  
Industrie  
Construction  
Location

**Mesures moteur**

Niveau carburant dans le réservoir %  
Pression huile moteur BAR (1)  
Température réfrigérant moteur Â°C (1)  
Heures totales de fonctionnement  
Heures partielles de fonctionnement (remise à zéro possible)  
Heures qui restent avant l'entretien  
Tension batterie  
Tension chargeur de batterie  
Compteur de démarrages  
Tours par minute  
Température huile moteur (2)  
Température réfrigérant (2)  
Niveau huile moteur (2)  
Niveau eau moteur (2)  
Pression circuit de refroidissement (2)  
Pression air turbines (2)  
Consommation carburant (2)  
Autonomie résiduelle HEURES (5)  
Quantité de carburant restant LT (5)  
Quantité de carburant consommé LT (5)

**Mesures alternateur**

Tension générateur L1, L2, L3  
Tension générateur L1-N, L2-N, L3-N  
Fréquence GE  
Courants générateur sur L1, L2, L3  
Puissance apparente générateur kVA  
Puissance active GE kW  
Puissance réactive GE kW  
Kilowattheure GE kWh  
Facteur de puissance (cosfi)

**Mesures réseau**

Tension de réseau L1, L2, L3  
Tension de réseau L1-N, L2-N, L3-N  
Fréquence réseau

**Ports de communication**

Port CAN-BUS  
Port RS485 Mod-Bus RTU  
Port RS232 pour connexion écran  
Port USB pour sauvegarder les paramètres et pour la mise à jour du firmware

**Équipements**

Logique à microprocesseur  
écran réfractif rétro-éclairé  
Programmable depuis clavier  
Mémoire des alarmes, 16 signalisations  
Gestion multi-langues  
Bouton d'Arrêt  
Bouton de Démarrage  
Bouton de Test  
Remise à zéro  
Bouton arrêt alarme  
Bouton commande pompe carburant (6)  
Bouton introduction bougies

**PRE-ALARMS / ALARMES**

Alarme générale  
Réserve carburant  
Absence carburant (alarme)  
Réservoir trop plein (6)  
Alarme dynamo chargeur de batterie  
Pression huile basse  
Basse pression huile (alarme)  
Capteur huile en panne  
Haute température du liquide de refroidissement  
Haute température réfrigérant (alarme)  
Température minimale réfrigérant (pré-alarme) (1)  
Bas niveau eau radiateur (1)  
Présence eau dans le gazole (1)  
Tension batterie minimale  
Tension batterie maximale  
Défaut de démarrage  
Défaut de d'arrêt  
Panne CAN-BUS (2)  
Absence communication CAN (2)  
Surcharge générateur phases L1, L2, L3  
Court-circuit générateur  
Surtension groupe électrogène  
Sous tension groupe électrogène  
Haute fréquence générateur  
Basse fréquence générateur  
Hors tours moteur  
Puissance inverse  
Intervention protection différentielle (pré-alarme) (3)  
Intervention protection différentielle (alarme) (3)  
Blocage avec mot de passe  
Absence CAN modules expansion (4)  
Demande entretien  
Bouton d'arrêt d'urgence  
Urgence à distance enclenchée  
Arrêt forcé  
Batterie externe en panne (5)  
Antivol gazole (5)  
Séquence phases générateur erronée (5)  
Inversion des phases  
Antivol gazole

**VISUALISATION SUR LE MODULE DE COMMANDE/AFFICHAGE**

Pré-alarmes  
Alarmes  
Mesures moteur  
Mesures alternateur  
Mesures  
Date et heure  
Mode de fonctionnement  
État du générateur  
État présence RÉSEAU (7)  
État compteur de RÉSEAU (7)  
État compteur de GROUPE  
État entrées et sorties numériques  
Courant dispersé vers la terre mA (3)  
Seuil alarme protection différentielle (3)  
Retard d'intervention de la protection différentielle (3)  
Préchauffage bougies enclenché

**FONCTIONS DU MODULE DE COMMANDE**

Démarrage et Arrêt automatique générateur d'absence réseau (7)  
Démarrage et arrêt automatique grâce aucontact  
Démarrage et arrêt de contact avec clé en OFF  
Démarrage et Arrêt manuel  
Arrêt d'urgence sur tableau  
Arrêt d'urgence à distance  
Blocage à distance  
Test à distance sans charge  
Test à distance avec charge  
Démarrages programmés  
Commandes via modbus (Start, Stop, Reset, Test)

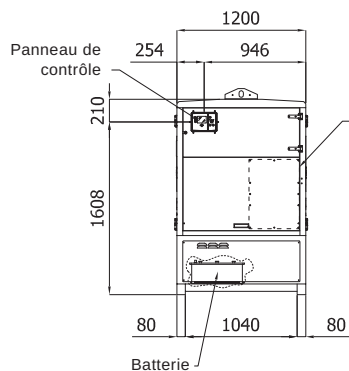
**FONCTIONS SPÉCIALES DU MODULE DE COMMANDE (sur demande)**

Charge automatique d'une batterie externe  
Dummy load (4)  
Load shedding (4)  
Gestion double moteur de démarrage  
Contrôle carburant  
Test avec charge des batteries générateur  
Tours bas  
Signalisation numéro de téléphone service  
Groupe à tours variables  
Fonction Master/Slave

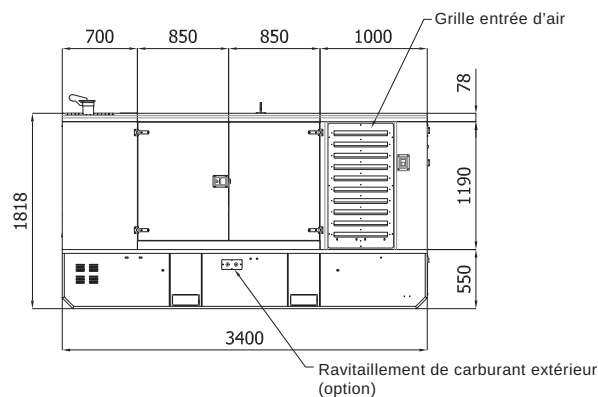
- (1) Présent avec capteur installé sur le moteur  
(2) Présent en fonction du type de configuration du moteur et de l'unité de commande (ECU - Canbus)  
(3) Présent uniquement avec protection différentielle montée sur le groupe électrogène  
(4) Présent avec des modules d'extension optionnels  
(5) Présent avec fonction spéciale activée  
(6) Uniquement avec système de transvasement à bord du groupe  
(7) En mode AMF uniquement

**DIMENSIONS HORS TOUT (mm)**

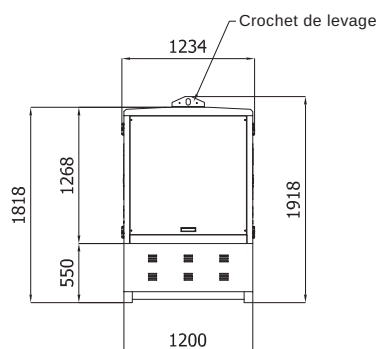
**VUE ARRIÈRE**



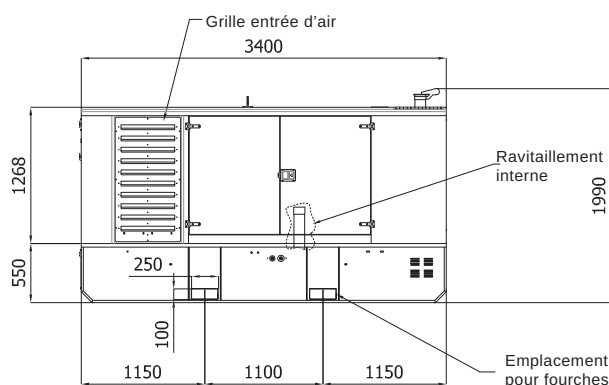
**VUE CÔTÉ GAUCHE**



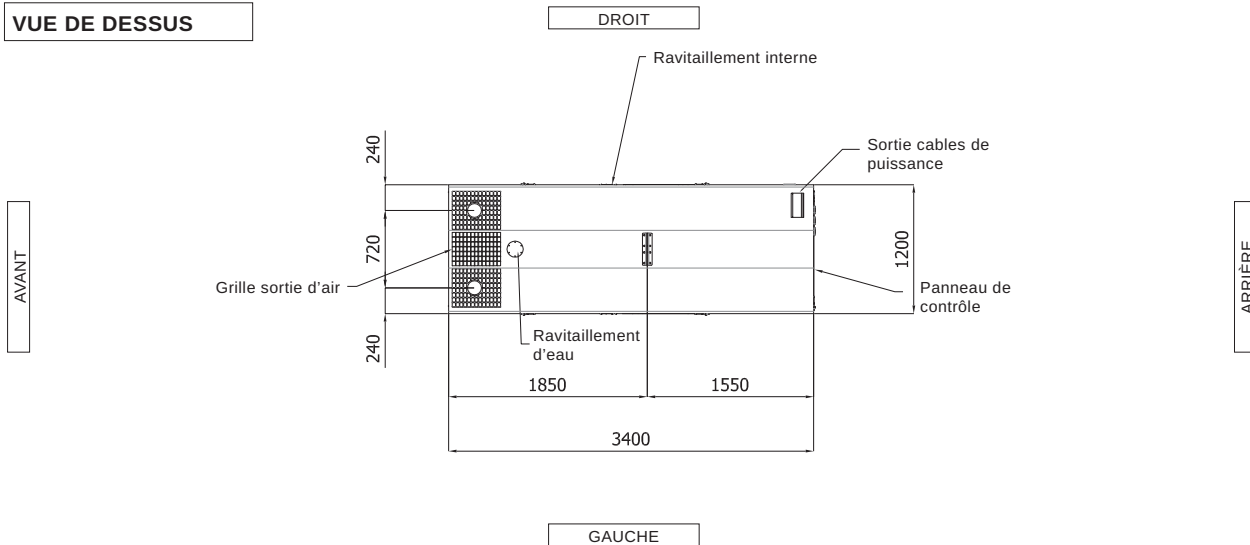
**VUE AVANT**



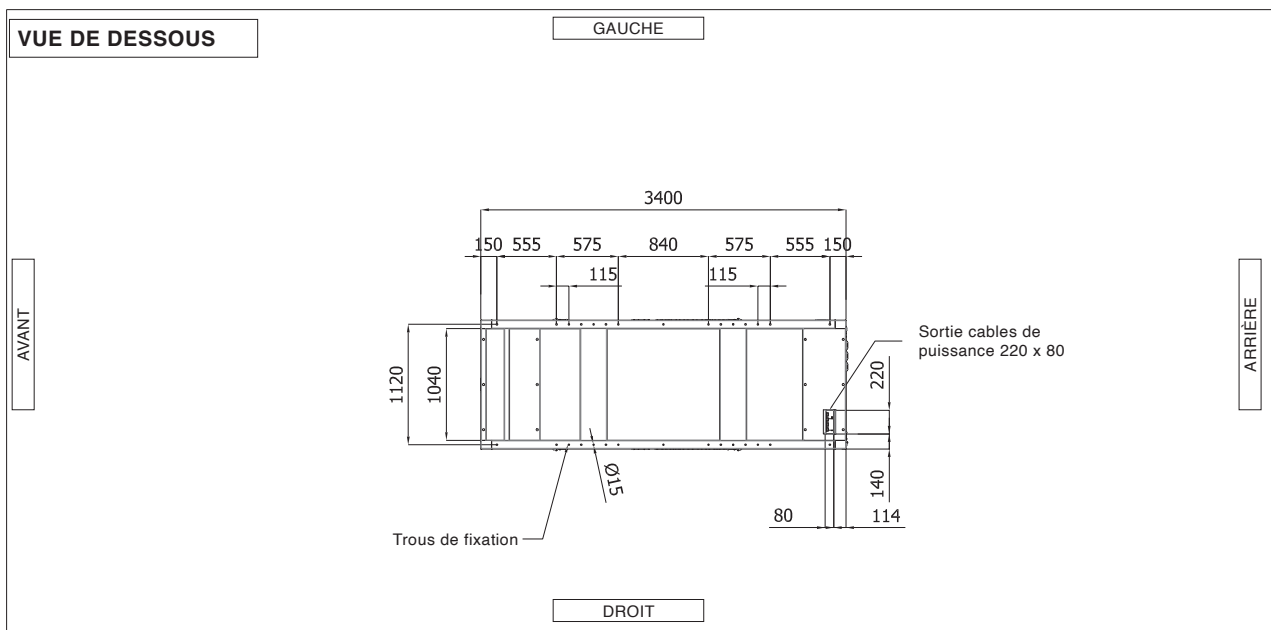
**VUE CÔTÉ DROIT**



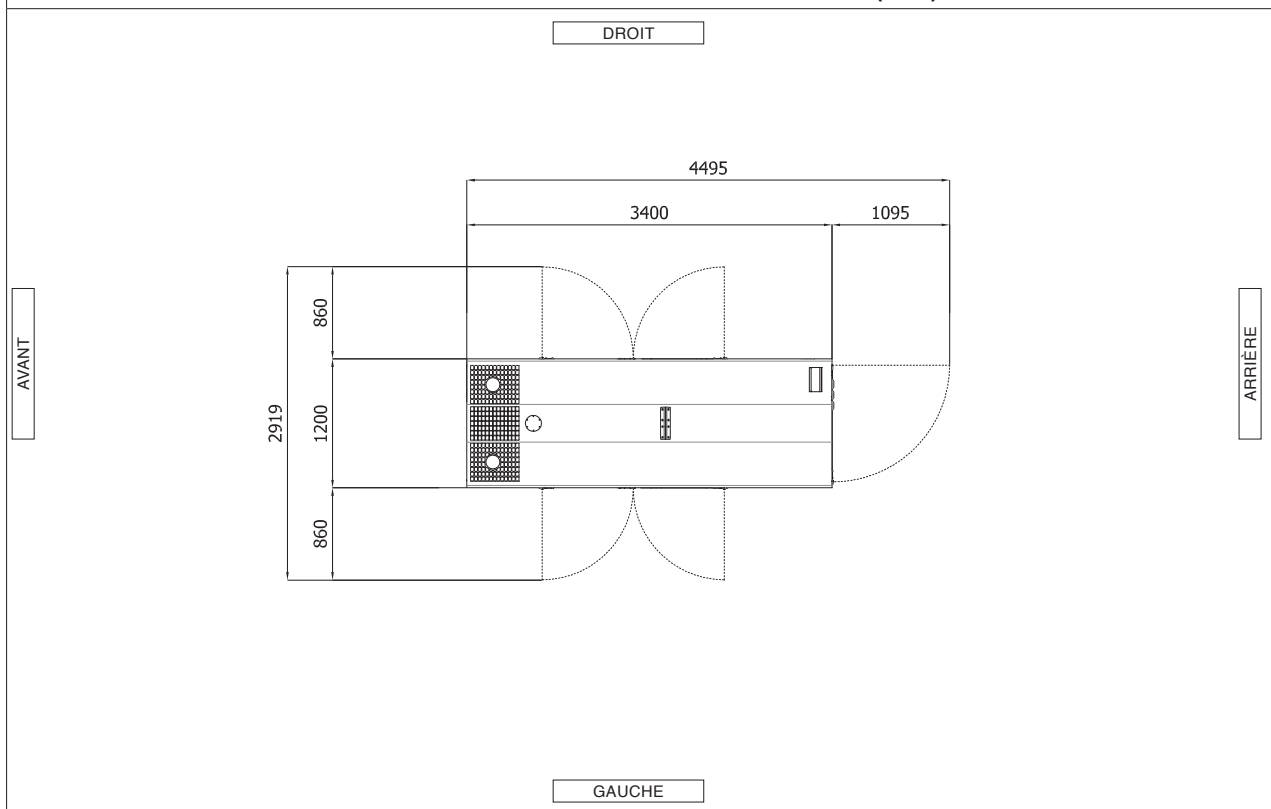
**VUE DE DESSUS**



- 1) Les formes et dimensions sont pour un groupe électrogène standard du catalogue.
- 2) Les formes et dimensions peuvent être modifiées pour mise à jour ou amélioration du produit, bien vérifier auprès de Worms Entreprises la validité des plans.



**DIMENSIONS AVEC PORTES OUVERTES (mm)**



**VENTILATION DE LA PIÈCE**

Les ouvertures dans la pièce recevant le groupe électrogène doivent être de (recommandé) :

- Aspiration : sur demande
- Evacuation : sur demande

ATTENTION : Pour une ventilation correcte, l'air expulsé et les gaz d'échappement doivent être dirigés vers l'extérieur.

- 1) Les formes et dimensions sont pour un groupe électrogène standard du catalogue.
- 2) Les formes et dimensions peuvent être modifiées pour mise à jour ou amélioration du produit, bien vérifier auprès de Worms Entreprises la validité des plans.