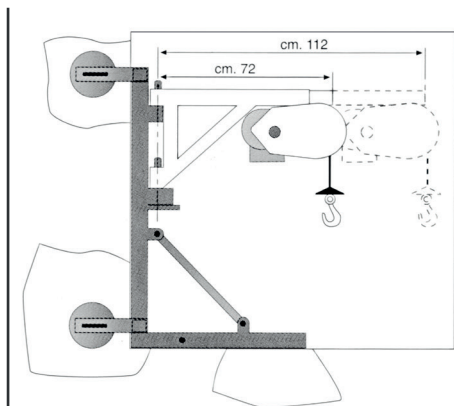
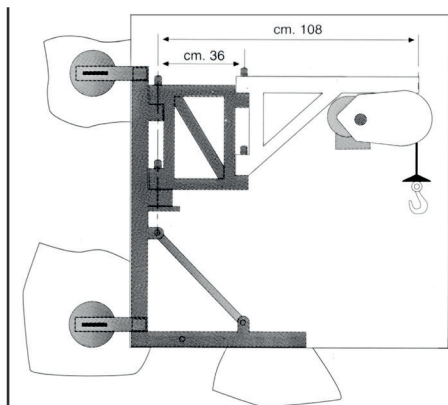


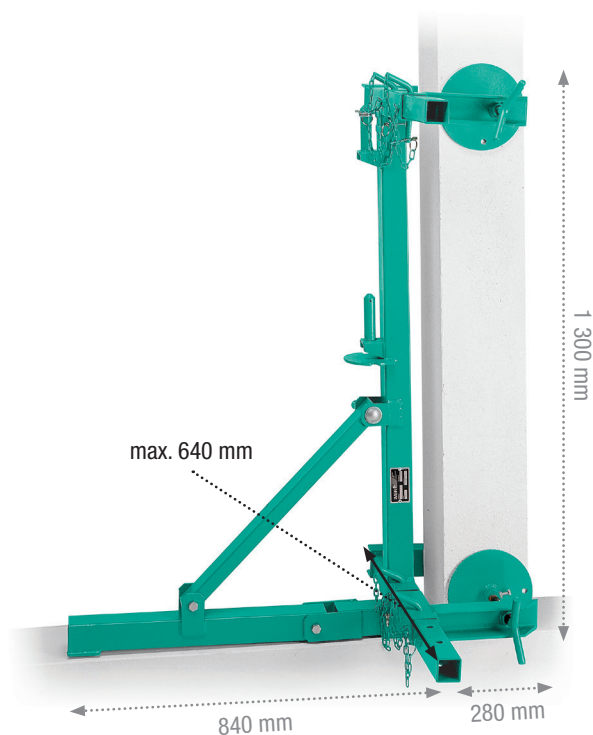
Tous les treuils avec une capacité max. de 200 kg  
(sauf AP 150)



Avec élévateur à potence télescopique



Avec élévateur à potence fixe et support pivotant



*Les étais de fenêtre s'adaptent sur des murs de 21 cm à 45 cm de large.*

## APPLICATIONS

L'étau de fenêtre est conçu pour travailler sur des chantiers de rénovation où il y a peu d'espace, en toute sécurité. En effet, le montage de l'étau sur une fenêtre, libère tout l'espace de travail. L'installation simple et rapide ne nécessite pas l'utilisation d'outillage de montage.

ÉTAI DE FENÊTRE		
Dimensions	mm	1 120 x 640 x 1 300
Poids	kg	44
Capacité maxi	kg	200
Référence		03109105