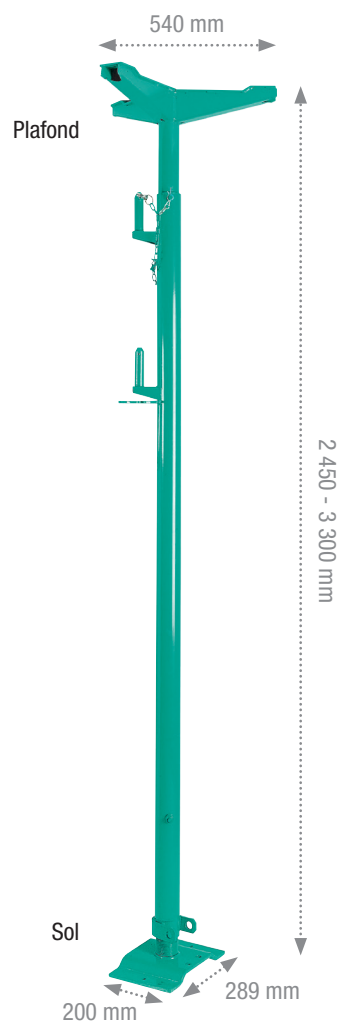
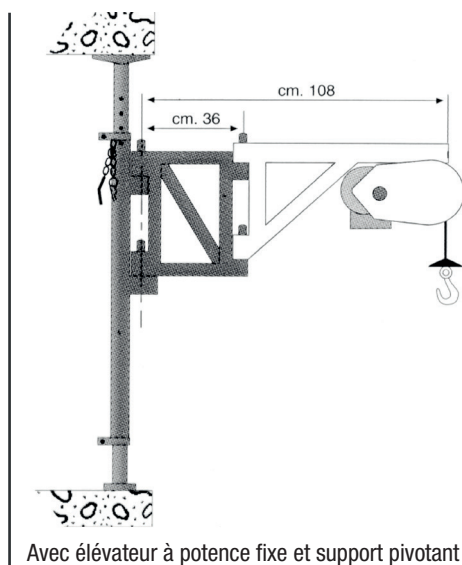
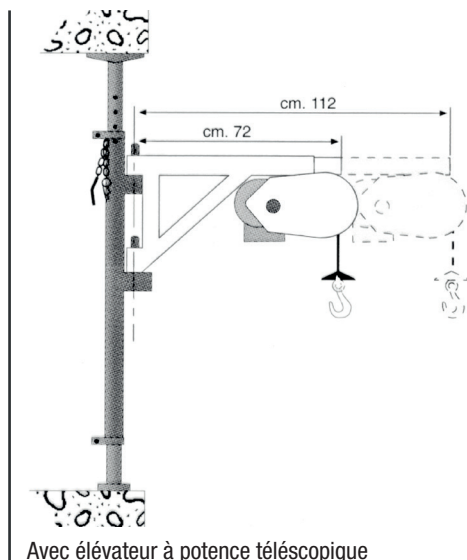


Tous les treuils avec une capacité max. de 200 kg
(sauf AP 150)



APPLICATIONS

L'étau réglable pour intérieur permet l'utilisation de l'élévateur dans des endroits fermés où il n'y a pas de structures pouvant servir de supports externes. Simple et vite installé, l'étau peut être réglé à une hauteur de 2,45 m minimum et au maximum à 3,30 m de façon à s'adapter aux différents types de locaux.

ÉTAI D'INTÉRIEUR		
Longueur étau réglable	m	2.45 à 3.30
Poids	kg	44
Capacité maxi	kg	200 / 150 *
Référence		03109102

*Avec treuil à potence télescopique et support pivotant