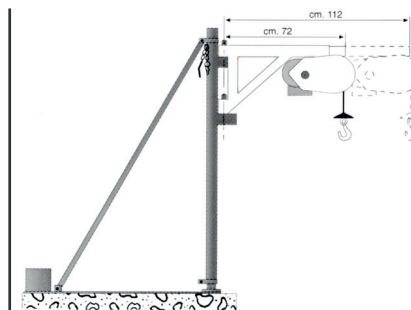


Lest à prévoir 530 kg

Conteneur acceptant une charge de 530 kg

Dimensions conteneur réf 03109134

Terrasse ou dalle

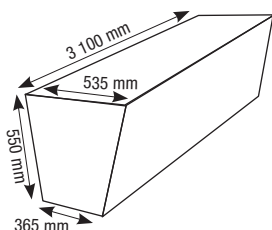


Avec élévateur à potence télescopique



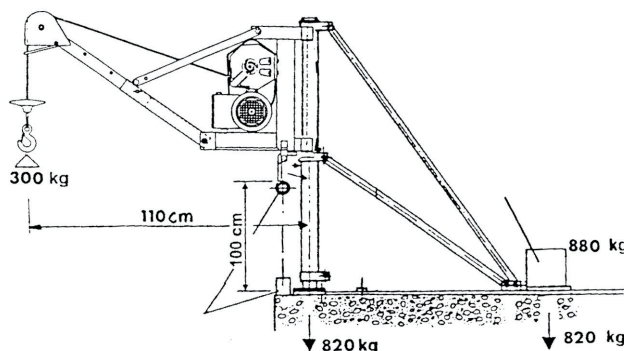
Avec élévateur à potence fixe et support pivotant

Dimensions conteneur réf 03109122



Kit étau pour AIRONE 300 NEW avec option conteneur contrepoids (Réf.03109121 + 03109122)

Installation obligatoire pour mise en conformité CE AIRONE 300 NEW



Élévateurs avec portée < 200 kg

APPLICATIONS

L'étau pour intérieur avec conteneur contrepoids permet de travailler dans des locaux ouverts ou bien sur terrasse où il n'y a pas de point d'appui. L'étau d'extérieur est composé d'un étau pour intérieur et d'un kit de transformation qui comprend un conteneur contrepoids, les supports et tirants. L'étau est d'encombrement limité et peut être démonté jusqu'à occuper peu d'espace pour le transport.

		ÉTAI D'EXTÉRIEUR
Charge maxi	kg	200 / 150*
Poids	kg	85
Réf. kit transformation d'étau intérieur en étau extérieur avec conteneur contrepoids	kg	03109134
Référence étau d'intérieur		0310102

*Avec treuil à potence télescopique et support pivotant