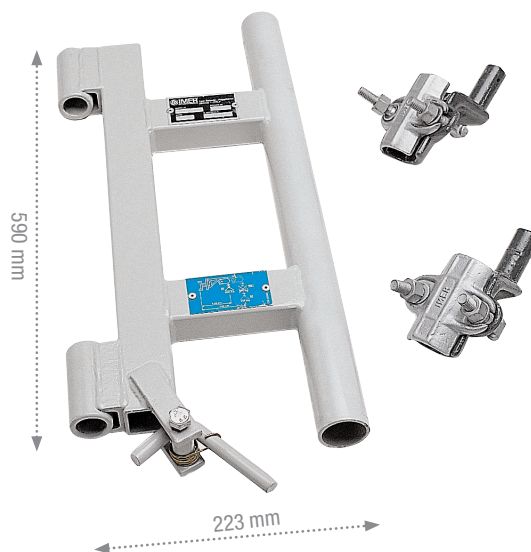
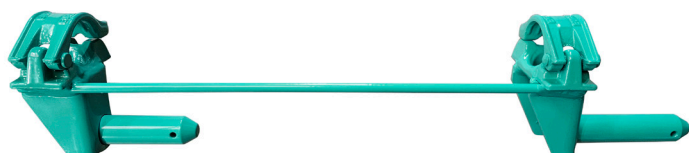


A
Support pivotant pour étau intérieur



B
Support pivotant pour attache à colliers (ne peut être monté qu'avec l'application poteau C)



C
Application poteau pour treuils sur potence

Élévateurs avec portée < 200 kg

APPLICATIONS

Tous nos étais et élévateurs à potence peuvent être montés avec un support pivotant. Cet accessoire est particulièrement utile pour le levage des matériaux encombrants avec des élévateurs à châssis fixe. En effet, le support permet d'augmenter le déport de charge de 360 mm. La distance de charge atteint un maximum de 1080 mm avec une capacité de charge réduite à 150 kg. En utilisant le support pivotant avec des élévateurs à potence télescopique, on atteint 1480 mm de distance avec une capacité réduite à 150 kg.

		A	B	C
Dimensions L x l	mm	515 x 360	590 x 223	-
Portée maximale	kg	150	150	200
Poids	kg	13	7	5,15
Référence		03109150	03109155	03109107