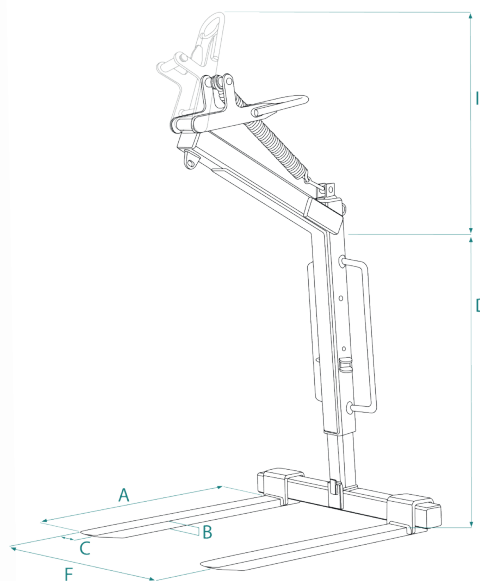


FOURCHES  
**RÉGLABLE**

POUR PALETTES  
**EUROPE**



**COMPACT**



## APPLICATIONS

Protection intégrale par chaîne fixée sur le lève-palette. Le chargement est entièrement sécurisé par un rideau de chaînes métalliques qui s'ouvre et se ferme en totalité.

Manipulation très aisée et rapide pour une sécurisation maximale de la charge déplacée.

		MBRA-15CP	MBRA-20CP
Capacité maxi	kg	1 500	2 000
A	mm	1 000	1 000
B	mm	30	35
C	mm	90	100
D	mm	1 000 - 1 450	1 200 - 1 800
E	mm	600	600
F	mm	350 - 1 000	350 - 1 000
Poids	kg	190	210
Référence (070302)		MBRA015CP	MBRA020CP