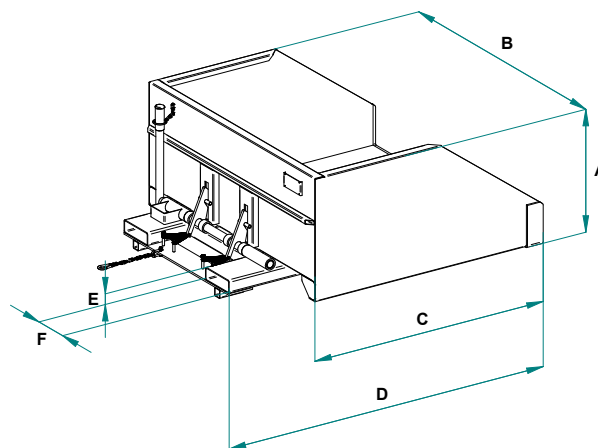


DIMENSIONS				
	BR-30	BR-50	BR-99	BR-150
A	593	593	673	673
B	1118	1284	1824	1924
C	1157	1157	1250	1250
D	1441	1441	1534	1534
E	172			
F	52			



		BR-30	BR-50	BR-100	BR-150
Capacité maxi	L	300	500	1 000	1 500
Capacité maxi	kg	1 120	1 300	2 240	2 470
Longueur	mm	1 430	1 430	1 530	1 530
Largeur	mm	1 100	1 270	1 810	1 900
Hauteur	mm	570	570	650	650
Poids	kg	160	185	240	250
Référence (070204)		BR030	BR050	BR100	BR150