

CHARGE UTILE  
**1 000 kg**

CARRY 110 B version avec bétonnière sans pelle chargeuse



**Le robuste**

## APPLICATIONS

Le CARRY 110 est conçu pour travailler sur les chantiers, ou pour toutes les situations où il est nécessaire d'effectuer des mouvements dans des espaces étroits. Il est équipé d'un circuit hydraulique auxiliaire permettant d'ajouter des accessoires hydrauliques.

		CARRY 110 B	CARRY 110 BC
Charge utile	kg	1 000	
Moteur Diesel		YANMAR TNM68	
Puissance moteur	kW (Ch)	14.4 (19.7)	
Vitesse d'avancement 1° - 2°	km/h	0 - 2.6 / 0 - 4	
Poids	kg	868	968
Dimensions L x l x H	mm	2 055 (1 880)* x 1 040 x 1 580	2 565** (1 880)* x 1 040 x 1 580
Garde au sol	mm	160	
Pente franchissable	° / %	20 / 36	
Pente franchissable à pleine charge	° / %	11 / 20	
Rayon de rotation	mm	950	
Débit hydraulique de la sortie auxiliaire		26	
Démarrage		Électrique	
Référence		0801/C2031001	0801/C2031101

\*Dimensions avec marche-pied relevé et la pelle chargeuse levée

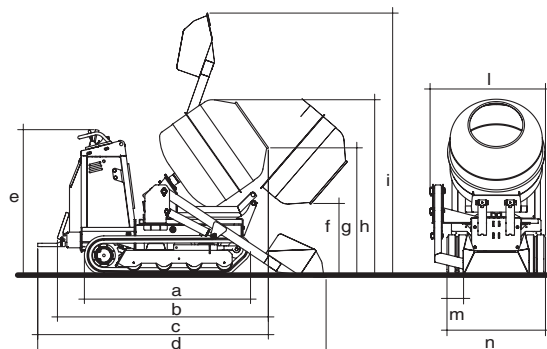
\*\*Dimensions avec marche-pied et la pelle chargeuse baissés

## ÉQUIPEMENTS DE SÉRIE

- ✓ Moteur Diesel YANMAR TNM68, 14.4 kW
- ✓ Circuit hydraulique auxiliaire
- ✓ Petite largeur : 900 mm
- ✓ Radiateur combiné eau/huile
- ✓ Filtre gazoil avec séparateur d'eau
- ✓ Filtre à air avec séparateur d'eau
- ✓ Prise de force bidirectionnelle / monodirectionnelle pour usage marteau

## ÉQUIPEMENTS OPTIONNELS

- ✓ Kit 3 pieds pour démontage accessoires (en prévoir 2)



a	b	c	d	e	f	g	h	i	m	n	
1 485	1 880	2 055	2 565	1 320	660	1 155	1 580	2 345	1 040	200	900