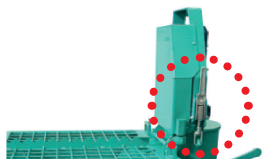


Triphasé



Capteur de sécurité homme machine sur l'ouverture de la chambre de malaxage.



Nouveau design de trémie, plus volumineuse (140 l)



Passage de fourche anti-basculement pour la prise par chariot élévateur.



Grille crève-sacs

Basculement du moteur pour faciliter le nettoyage

Démontable en 4 parties pour faciliter le transport

Démontage rapide de la chambre de malaxage et du compresseur pour faciliter le transport.

Chambre de malaxage rabattable et remplacement rapide de l'ensemble vis/jaquette



Pâles agrandies pour améliorer la collecte des matériaux riches en fibres.

Tableau de commande électrique "inverter" exclusif IMER A1

**Idéale pour le plâtre**

**Pompe malaxeur à cycle continu, adaptée au pompage ou à la pulvérisation de tous les produits secs prémélangés :**  
Enduits à base de plâtre, ciment, Chaux-ciment, Chaux, Enduits structuraux, Plâtres réparateurs, Liants-coulis pour injections, Enduits isolants à base de polystyrène ou de liège, Mortiers blindés, Coulis de remplissage, Substrats autonivelants à base de ciment - d'anhydrite, Substrats d'isolation thermique à base de liège ou de polystyrène, Colles de revêtement, Mortiers coupe-feu

## APPLICATIONS

Le produit utilisé peut être versé dans la trémie de la machine directement à partir des sacs.

Pour limiter la poussière lors de l'utilisation, il est recommandé de l'associer à la grille d'aspiration optionnelle I+DUST, reliée à un aspirateur puissant équipé d'un filtre cyclonique.

La Koine 4 EVO peut être facilement démontée pour un transport aisé.

		KOINE 4 EVO
Alimentation	-	400 V / 50 Hz
Puissance max	kW	7.45
Puissance malaxeur	kW	5.5
Puissance moteur pompe électrique	kW	0.45
Puissance motoréducteur roues à cellules	kW	0.75
Compresseur électrique	-	0.75 kW - 250 L/min
Débit	l/min	22
Distance max de pompage**	m	Ø25 mm : 25 / Ø35 mm : 50
Capacité de la trémie	L	140
Hauteur de chargement	mm	907
Dimensions L x l x H	mm	1 187 x 722 x 1 455
Dimensions emballée L x l x H	mm	1 200 x 840 x 1 250
Poids (emballée)	kg	263 (355)
Niveau de pression sonore	dB(A)	<80
Référence		8506305 ✕

\*\*La distance de pompage peut varier selon le type de matériaux utilisés, leur consistance, la hauteur d'utilisation et le type de pompe installée.

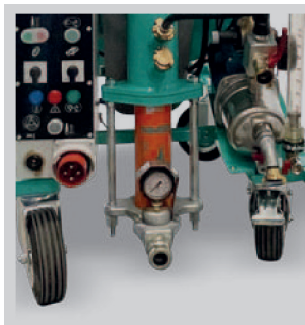
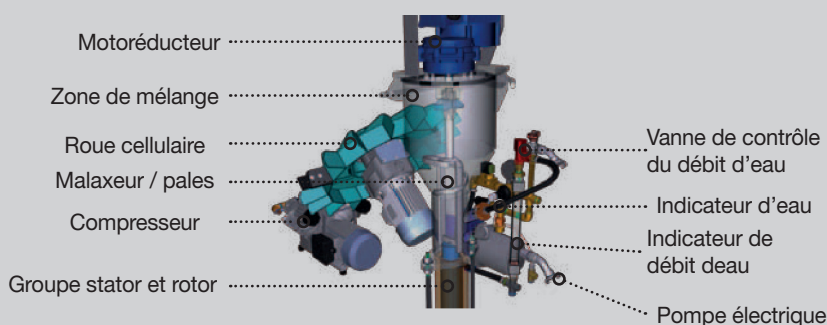
## ÉQUIPEMENTS DE SÉRIE

- ✓ Moteur électrique triphasé 400V/50Hz
- ✓ Compresseur électrique à membrane
- ✓ Malaxeur standard
- ✓ Vis et jaquette - D6-3
- ✓ Manomètre de pression de refoulement
- ✓ Motoréducteur de roue à cellules
- ✓ Pompe à eau auto-amorçante
- ✓ Installation d'eau en laiton avec débitmètre équipée d'une vanne de décharge antigel
- ✓ 40 m de câble électrique
- ✓ 40 m de tuyau d'eau
- ✓ Tuyau de 15 m pour matériaux Ø25 avec raccord Kamlock
- ✓ 16 m de tuyau d'air Ø13 mm avec raccords rapides
- ✓ Trémie tronconique avec chambre de malaxage
- ✓ Grille crève-sacs
- ✓ Caisse d'accessoires avec lance et buses
- ✓ Accessoires de nettoyage (racleur et éponge)
- ✓ 4 roues pivotantes dont 1 avec frein
- ✓ Clé de remplacement du rotor



La Koine 4 EVO est équipée de dispositifs de sécurité et de protection contre les surcharges pour les moteurs électriques avec signaux lumineux :

- Présence ligne / phase correcte
- Alarme de surcharge (déclenchement magnétothermique)
- Présence d'une pression d'eau optimale
- Etat de la commande de veille (air fermé)



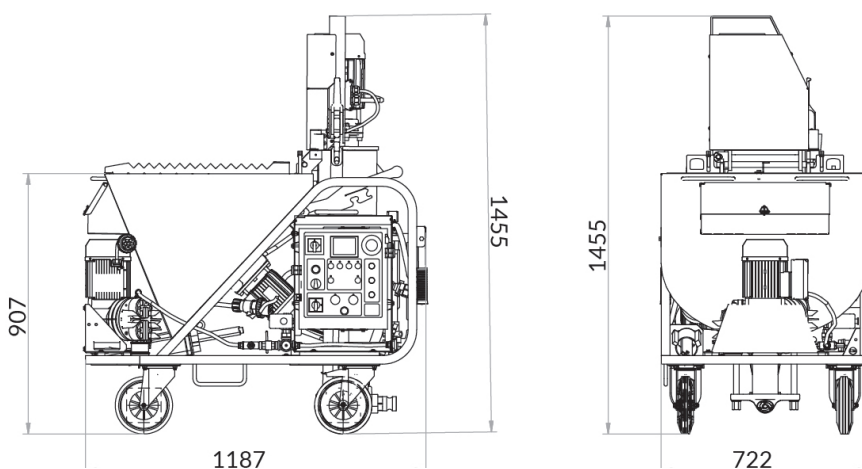
Bride de refoulement de matière en fonte avec manomètre. Connexion directe pour tuyau DN35 F.

La puissance de la machine permet de rallonger les tuyaux jusqu'à 50 m avec l'augmentation minimale des pressions de travail.

La réduction pour l'application du tuyau DN 25 est incluse dans l'équipement standard.



Disposition des composants destinée à améliorer le drainage de l'eau en hiver. Surpresseur de 4.5 bars de pression, avec chapeau en acier inoxydable.



## Options



Kit lavage tuyaux DN35



Malaxeur pour enduits isolants (pale large)



Balles de nettoyage



Bride d'adaptation jaquette serie R



Tuyaux



Vis et jaquettes



Buses prêt à l'emploi



Lance pour prêt-à-l'emploi et traditionnel



Grille I-DUST pour aspirateur



Coiffe



Turbomalaxeur



Kit autonivelant



Rallonge avec adaptateur CEE 16A à Schuko 230V - IP44