

Tableau de commande ANTI-CHOC avec commandes électromécaniques. Compteur horaire de série (pour programme de travail / utilisation / location) Réglage du temps de malaxage

Panier de stockage pour tuyauterie

Chape liquide

La Prestige SB convient également au pompage et à la pulvérisation :

Béton renforcé de fibres (granulométrie max. 10 mm) / Ciment autonivelant / Chape à base d'anhydrite / Chape allégée à base de polystyrène / Mortiers réfractaires (humides uniquement) / Spritz beton / Micro béton / ciment autonivelant / transport de chape liquide

APPLICATIONS

La transporteuse Prestige est équipée d'un moteur diesel YANMAR avec une consommation de carburant réduite, grâce au système exclusif "ECO T POWER" qui adapte le régime du moteur en fonction de la demande de puissance pendant la phase de travail spécifique. Ce système permet d'optimiser la consommation de carburant et les émissions de gaz d'échappement.

Fonctionnement entièrement hydraulique avec pompe à cylindrée variable à haut rendement, contrôlée par un système de diagnostic électronique et un panneau de commande simplifié et ergonomique.

Grande polyvalence grâce à la possibilité de contrôler le débit du produit pompé de 0 à 130 l/min.

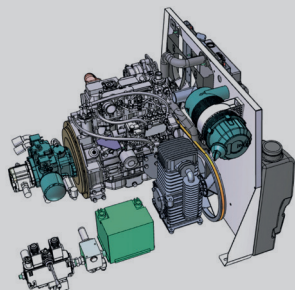
PRESTIGE SB		
Puissance moteur	kW	14.5 (2 400 tr/min)
Granulométrie max pompable	mm	10 (60.12)
Débit théorique variable	l/min	0-130 (60.12)
Pression max	bar	20 (60.12)
Distance max de refoulement horizontal*	m	60
Distance max de refoulement vertical *	m	30
Capacité de la trémie	L	200
Dimensions L x l x H	mm	3 006** x 1 422 x 1 214
Poids (emballée)	kg	750 (880)
Niveau de pression sonore	dB(A)	<78
Référence		8506134

* La distance de pompage peut varier selon le type de matériaux utilisés, leur consistance, la hauteur d'utilisation et le type de pompe installée.

**Timon abaissé

ÉQUIPEMENTS DE SÉRIE

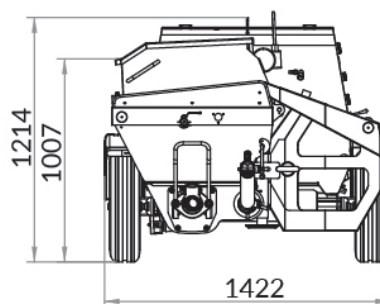
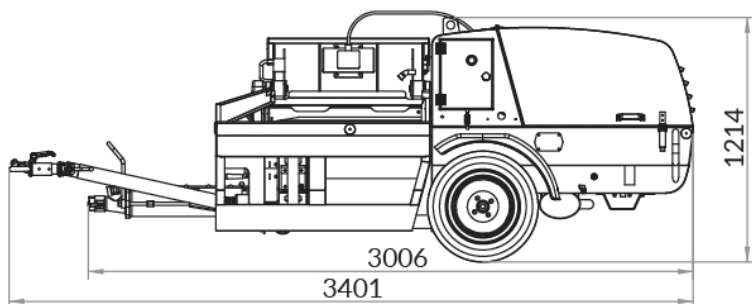
- ✓ Moteur diesel YANMAR 14.5 kW
- ✓ Trémie 200L
- ✓ Tableau de commande
- ✓ Pompe hydraulique à cylindre variable
- ✓ Pompe à vis 60.12
- ✓ 10+20 m tuyau à matériaux Ø 50
- ✓ Tuyau à matériaux de 10 m Ø 35
- ✓ Caisse d'accessoires de nettoyage et d'entretien
- ✓ 2 éponges de lavage Ø 50 et 2 éponges de lavage Ø 60
- ✓ Remorquage homologué (UE) pour la circulation routière
- ✓ Câble de liaison feux arrière et barre lumineuse
- ✓ Garde-boue, barre de remorquage et attache boule DN 50
- ✓ Pompe à graisse
- ✓ Nettoyeur haute pression



- Moteur diesel YANMAR Stage 5 à refroidissement liquide. Système de puissance "Eco T" : régime inférieur (2 400 tr/min) pour réduire l'usure, la consommation de carburant et le bruit.
- Transmission hydraulique avec pompe à piston et contrôle du débit.
- Système de refroidissement avec double échangeur d'air : liquide de refroidissement du moteur - air / huile hydraulique.



- Panneau de contrôle ANTI-CHOC
- Sélecteurs électromécaniques
 - Compteur horaire standard
 - Système de diagnostic électronique intégré
 - Manomètres de contrôle de pression du circuit hydraulique



Options



Tuyaux



Balles de nettoyage



Kit de nettoyage tuyaux DN50



Kit de lavage tuyaux DN50



Lance Spritz béton