

KATO IMER

GRANDE PERFORMANCE D'EXCAVATION

La puissante HD60V5 est équipée d'un moteur Kubota de 2 434 cm³ à injection directe qui atteint une puissance de 32,4 kW à 2 400 tr/min. Le poids en ordre de marche de la HD60V5 est de 5 595 kg.

Rayon de rotation avant : 2 450 mm

Rayon de rotation arrière : 1 120 mm



Commande proportionnelle

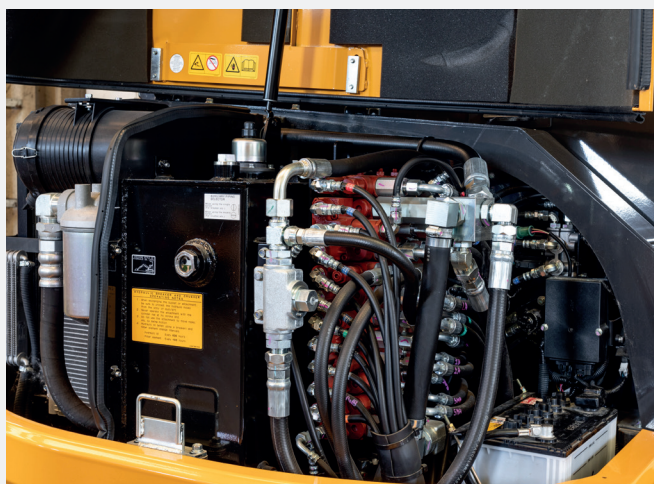


DES FILTRES À HAUTEUR D'HOMME

Accès facile et rapide pour les opérations de maintenance ordinaires et extraordinaires.

LA HD60V5 EN MOUVEMENT

Le système de déplacement est à deux vitesses, 2,9/4,6 km/h, et la pente maximale franchissable est de 30°. La vitesse de rotation est de 9,3 tr/min.



SYSTÈME HYDRAULIQUE

Tous les mouvements de la machine sont gérés par joysticks. L'installation est composée de trois pompes, 2 x 60 L/min + 1 x 44,2 L/min pour une pression de 24,5 MPa (250 kgf/cm²).



MOTEUR KUBOTA 32,4 KW

Moteur 4 temps de 2 434 cm³, refroidi par eau. Compact, léger et simple. Couple et puissance élevés, la consommation de carburant est de 238 g/kW-h. Émissions polluantes limitées au minimum et un entretien facile avec des coûts de manutention et de fonctionnement réduits.

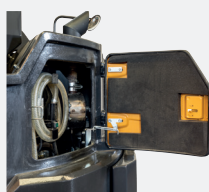


LES OPTIONS



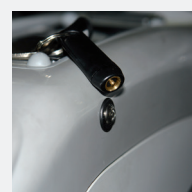
BRISE-ROCHE

Possibilité d'équiper votre mini-pelle avec un BRH OLS 350



POMPE À GASOIL

Possibilité d'équiper votre mini-pelle d'une pompe à gasoil.



ANTIVOL

Possibilité d'équiper votre mini-pelle d'un digicode à clef ou à code.

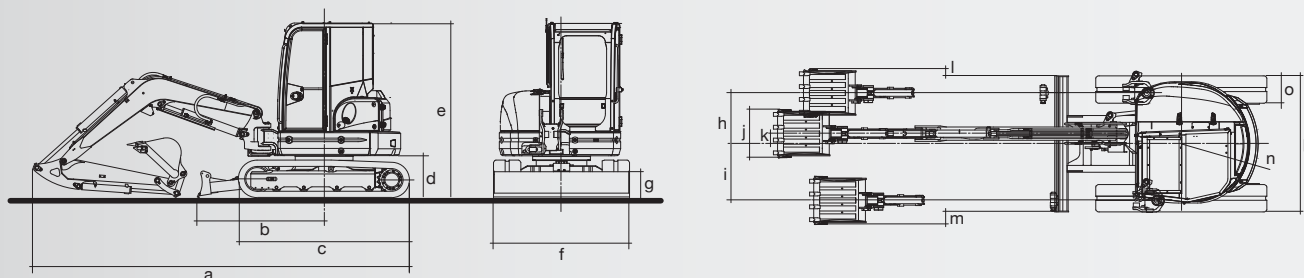
Clapets de sécurité ; lignes supplémentaires...Renseignez-vous auprès de votre commercial pour les options dont vous avez besoin

PUISSANCE SOUS CONTRÔLE

La HD60V5 a une hauteur de 2 580 mm et une longueur en position de transport de 5 510 mm. L'oscillation est de 80° à droite et de 50° à gauche. Sa garde au sol est de 300 mm. Elle est équipée d'une batterie de 12 V - 64 Ah avec un alternateur de 12 V - 40 A. La HD60V5 a une pression au sol de 31 kPa (0,32 kgf/cm²).



V5 HD60

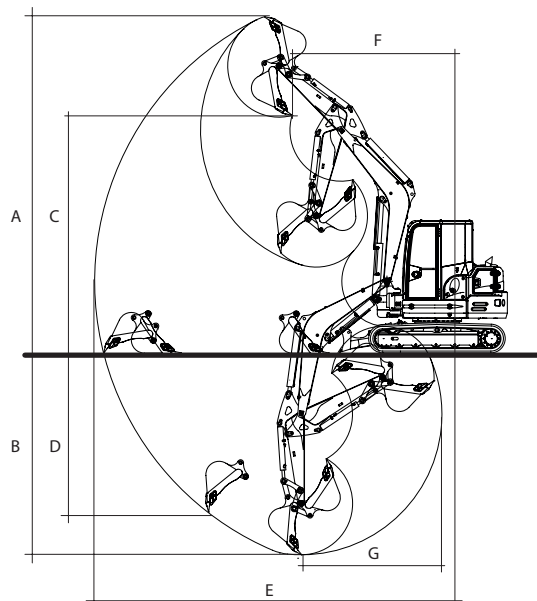


DIMENSIONS EN MM

a	b	c	d	e	f	g	h	i	j	k	l	m	n	o	p
5 510	1 840	2 500	610	2 580	1 990	390	750	830	700	150	105	185	1 120	400	1 990

	HD60V5
A Hauteur maximale d'excavation	5 860* mm
B Profondeur maximale de creusage (sans lame)	4 040* mm
C Hauteur maximale de déchargement	4 200* mm
D Profondeur maximale de creusage	3 220* mm
E Rayon maximale de creusage	6 440* mm
F Rayon minimum de rotation frontale	2 470* mm
avec bras tourné vers la droite	2 130* mm
G Rayon de creusage maximum	2 250* mm

* avec bras long



Caractéristiques techniques

Modèle		HD 60 V5
Moteur	Modèle	KUBOTA V2403-CR-E5B
Nbre cylindres (alésage x course)	mm	4 - 87 x 102,4
Cylindrée	cm ³	2 434
Puissance max.	kW (ch)	32,4 (44,1) - 2 400 tr/min
Poids avec chenilles caoutchouc version canopy / cabine	Kg	- / 5 520
Longueur des chenilles caoutchouc	mm	2 500
Largeur extérieure aux chenilles	mm	1 990
Largeur de la chenille	mm	400
Hauteur maxi d'excavation / bras long	mm	5 860
Hauteur maxi de déversement / bras long	mm	4 200
Vitesse de déplacement	km/h	2.9 / 4.6
Pente franchissable	degrés	30
Vitesse de rotation	tr/min	9,3
Force de creusage du godet	kgf	4 200
Longueur du balancier (bras std)	mm	1 600
Profondeur de creusage max	mm	4 040
Garde au sol	mm	300
Capacité du réservoir à carburant	l	66
Capacité du réservoir hydraulique	l	56
Hauteur de la lame	mm	390
Hauteur de soulèvement de la lame	mm	465
Abaissement de la lame	mm	435
Angle de rotation de la flèche (droite/gauche)	degrés	80 / 50
Pression hydraulique	Mpa (kgf/cm ²)	24,5 (250)
Capacité des pompes	l/min	60 x 2 + 44.2
Débit maxi. de la ligne auxiliaire	L/min	60