



imer.fr

CATALOGUE NACELLES ARAIGNÉES BI-ÉNERGIE

Sommaire

IM R 13 T	4
IM R 15 DA	8
IM R 15 DA LITHIUM	12
IM R 19 SA EVO	14
IM R 19 SA EVO LITHIUM	18
IM R 23 DA	20
Récapitulatif données techniques	24

Nacelle araignée
IM R 13 T



360°

Rotation totale de la tourelle à 360° (non continue): excellente accessibilité aérienne dans toutes les situations de travail.

ROULETTES
Pour déplacer le panier plus facilement

Panier fixe

VOIE VARIABLE



Hauteur de travail max.
13 m



Type de flèche
Télescopique



Portée latérale
5.5 m / 230 kg
6.3 m / 140 kg
6.8 m / 90 kg



Capacité max.
230 kg

Moteur électrique

Moteur thermique

Voie variable hydraulique

LES +

- + Radiocommande amovible pour le contrôle à distance de la nacelle en déplacement
- + Commandes électro-hydrauliques : efficacité et sécurité pour les opérateurs
- + Stabilisateurs automatiques de mise à niveau : un maximum de facilité d'utilisation
- + Rotation totale de la tourelle à 360° (non continue) : accessibilité aérienne dans toutes les situations de travail
- + Dimensions compactes et encombrement de stabilisation réduit (2.7 x 2.8 m)
- + Panier aluminium 1.30 x 0.75 x 1.10 m
- + Poids réduit (1 495 kg) pour un transport facile
- + Voie variable hydraulique : plus grande stabilité et plus grande traction pour se déplacer sur le chantier et sur les terrains accidentés

Nacelle Araignée IM R 13 T

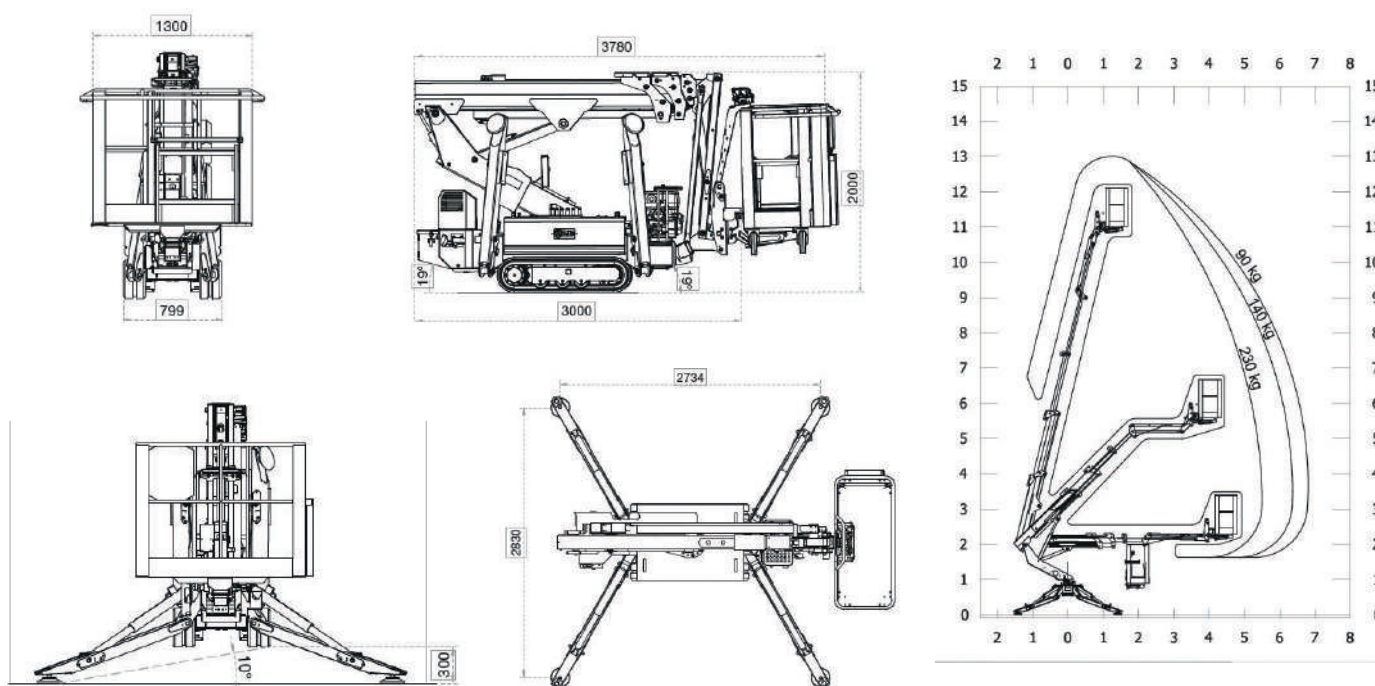


Dimensions compactes pour une meilleure accessibilité sur n'importe quel site de travail.

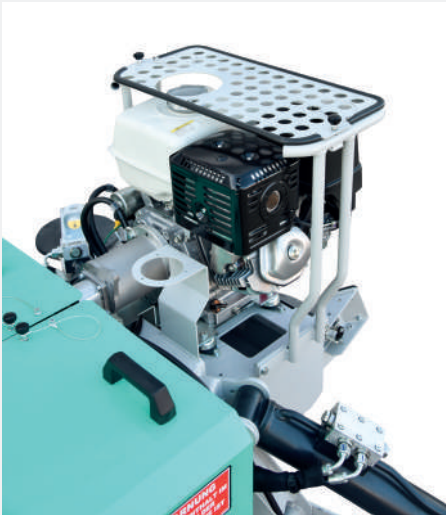
EQUIPEMENTS STANDARD

- Stabilisation automatique 3 positions
- Pompes d'urgence manuelle et électrique
- Soupape de retenue des cylindres
- Compteur horaire
- Limiteur de moment
- Capteur à jauges de contrainte
- Flèche hydraulique
- Chenilles en caoutchouc
- Pompe électrique 230 V - 16 A pour usage intérieur
- Ligne air / eau dans le panier
- Prise 230V - 16 A dans le panier
- Moteur essence Honda GX390 - 11 ch à 3600 tr/min
- Voie variable hydraulique
- Radiocommande
- Kit Imer View Professionnel
- Bi-énergie moteur 220 V et moteur thermique en essence ou diesel

IM R 13 T



Encombrement nécessaire pour pouvoir déplier les pieds 3.3 m



Moteur thermique protégé pour une sécurité accrue.



Panneau de commande intuitif avec support externe au panier. Plus d'espace disponible dans le panier.



Panneau de commutation magnétothermique et entrée de ligne électrique 220 V et disjoncteur 30 mA



Panneau de commande bas facile d'accès et protégé à l'intérieur de cadre de protection.



Compacité de l'ensemble flèche recevant le capteur de pesage et le système de montage rapide du panier.

LES OPTIONS

- Phare de travail dans le panier
- Chenilles en caoutchouc anti-traces
- Patins de stabilisateurs surdimensionnés (Ø 350 mm)

Nacelles araignées
IM R 15 DA / DA LITHIUM





LES +

- + Voie variable hydraulique : plus grande stabilité et plus grande traction pour se déplacer sur le chantier et sur les terrains accidentés ou pour les passages étroits
- + Bras articulé double avec flèche active pour une efficacité élevée dans toutes les conditions de chantier
- + Panneau de commande de dernière génération: permet une utilisation rapide et polyvalente de la machine
- + Cellule de charge de dernière génération pour une plus grande sécurité et de meilleures performances
- + Design innovant avec structure entièrement fermée
- + Stabilisateurs automatiques de mise à niveau : un maximum de facilité d'utilisation 3 positions
- + Rotation totale de le tourelle à 360° (non continue) : accessibilité aérienne dans toutes les situations de travail
- + Taille compacte, avec un encombrement global limité du stabilisateur
- + Panier en aluminium 1,40 x 0,70 x 1,10 m
- + Commandes électro-hydrauliques: efficacité et sécurité pour les opérateurs

Nacelle Araignée IM R 15 DA



Moteur protégé par une structure robuste qui évite les dommages en cas de chute de matériel.



Pompe de secours manuelle et compartiment contenant la batterie et le contrôle de l'électropompe de secours et de la connexion de la batterie.

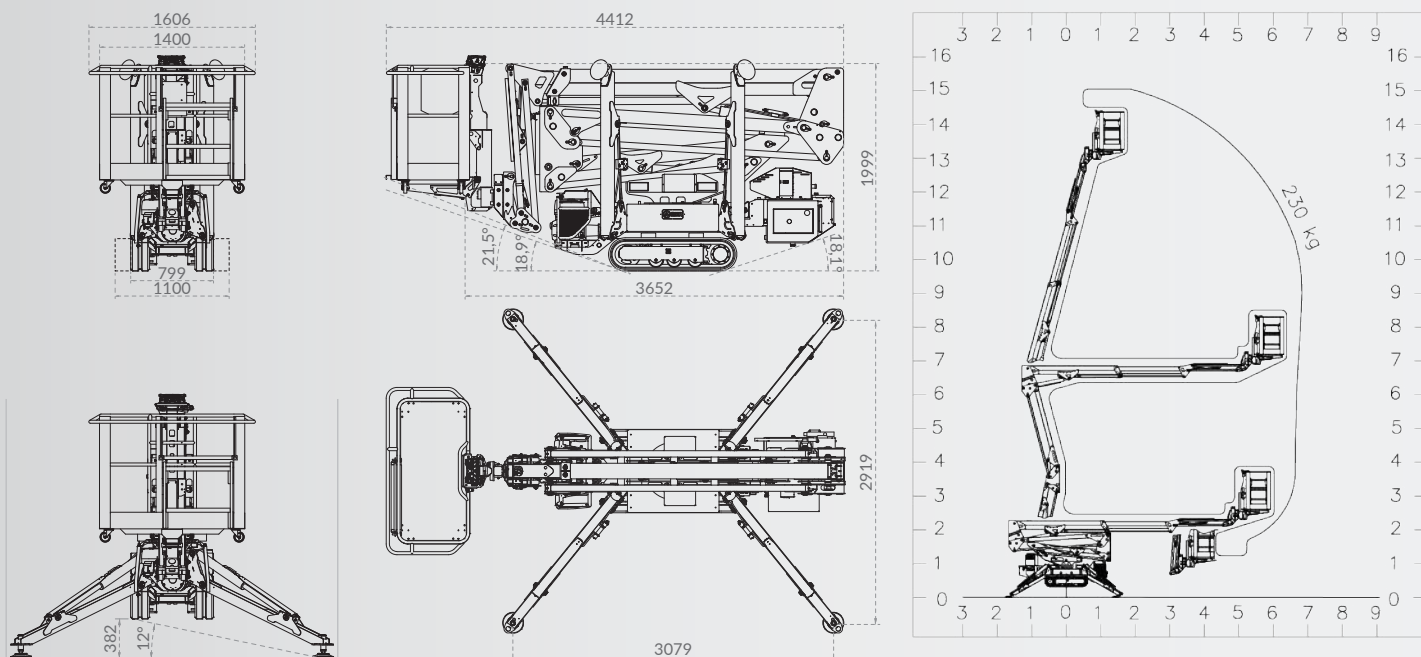


Largeur des chenilles réglable hydrauliquement : plus de stabilité et de traction pour se déplacer sur le chantier ou en terrain accidenté ou pour les passages étroits.

EQUIPEMENTS STANDARD

- Stabilisation automatique 3 positions
- Pieds stabilisateurs Ø200 mm
- Pompes d'urgence manuelle et électrique
- Vanne d'arrêt sur tous les actionneurs
- Compteur horaire électronique
- Cellule charge
- Voie variable hydraulique
- Flèche hydraulique
- Chenilles en caoutchouc
- Moteur électrique 230 V - 16 A pour usage intérieur
- Ligne air / eau dans le panier
- Prise 230 V - 16 A dans le panier
- Moteur essence Honda GX390 - 11 ch à 3600 tr/min ou Moteur diesel Yanmar L100N - 9.9 ch à 3600 tr/min
- Radiocommande
- Kit Imer View Professionnel
- Rotation du panier $\pm 62^\circ$: mise en place complète sur le chantier dans n'importe quelle condition
- Bi-énergie moteur 220 V et moteur thermique en essence ou diesel

IM R 15 DA



Encombrement nécessaire pour pouvoir déplier les pieds 3.3 m



VOIE
← →
VARIABLE



Panneau de commande intuitif avec support externe au panier



Dimensions compactes pour une accessibilité maximale dans n'importe quel environnement de travail.

LES OPTIONS

- Phare de travail dans le panier
- Chenilles en caoutchouc anti-traces
- Patins de stabilisateurs surdimensionnés (Ø 350 mm)
- Kit de traction à double vitesse
- Panier en aluminium 0.90 x 0.70 x 1.10 m



Nacelle Araignée IM R 15 DA LITHIUM



Hauteur de travail max.
15 m



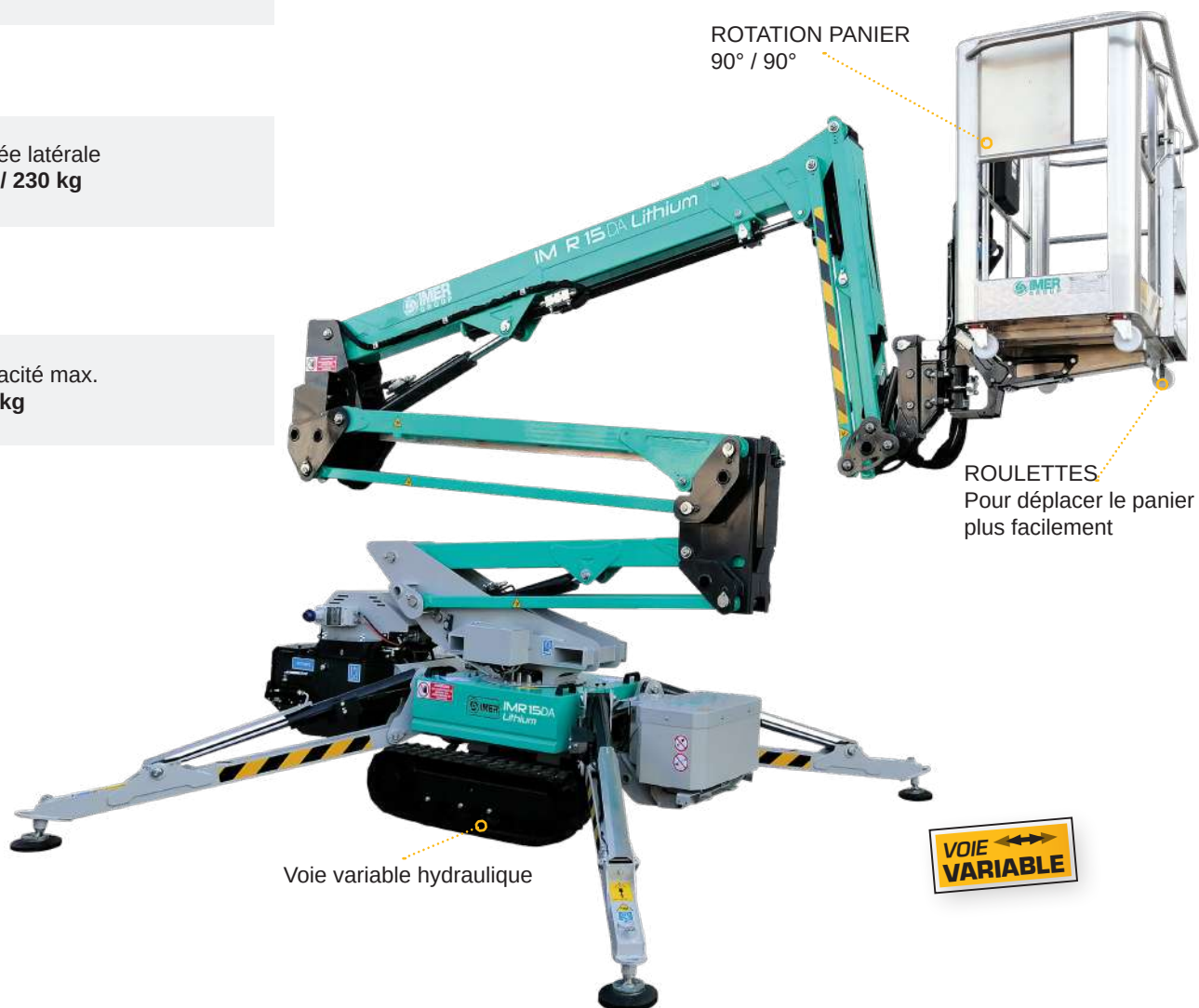
Type de flèche
Double Articulation



Portée latérale
7 m / 230 kg



Capacité max.
230 kg



LES +

- + Batteries au lithium et moteur électrique à courant alternatif avec possibilité de fonctionner à partir du réseau électrique et charger simultanément la batterie
- + Voie variable hydraulique: plus grande stabilité et plus grande traction pour se déplacer sur le chantier et sur les terrains accidentés
- + Bras articulé double avec flèche active pour une efficacité élevée dans toutes les conditions de chantier
- + Panneau de commande de dernière génération: permet une utilisation rapide et polyvalente de la machine
- + Cellule de charge de dernière génération pour une plus grande sécurité et de meilleures performances
- + Commandes électro-hydrauliques : efficacité et sécurité pour les opérateurs
- + Stabilisateurs automatiques de mise à niveau : un maximum de facilité d'utilisation 3 positions
- + Rotation totale de la tourelle à 360°(non continue) : accessibilité aérienne dans toutes les situations de travail
- + Panier en aluminium 1,40 x 0,70 x 1,10 m
- + Taille compacte, avec un encombrement global limité du stabilisateur
- + Design innovant avec structure entièrement fermée

Nacelle Araignée IM R 15 DA LITHIUM



Compartiment batteries lithium protégé et facilement accessible pour la gestion du cycle de charge. Ecran LCD pour vérifier l'état de charge et le temps restant de la batterie.



Panneau de commande bas facile d'accès et protégé à l'intérieur du cadre de protection.



Compacité de l'ensemble flèche recevant le capteur de pesage et le système de montage rapide du panier.

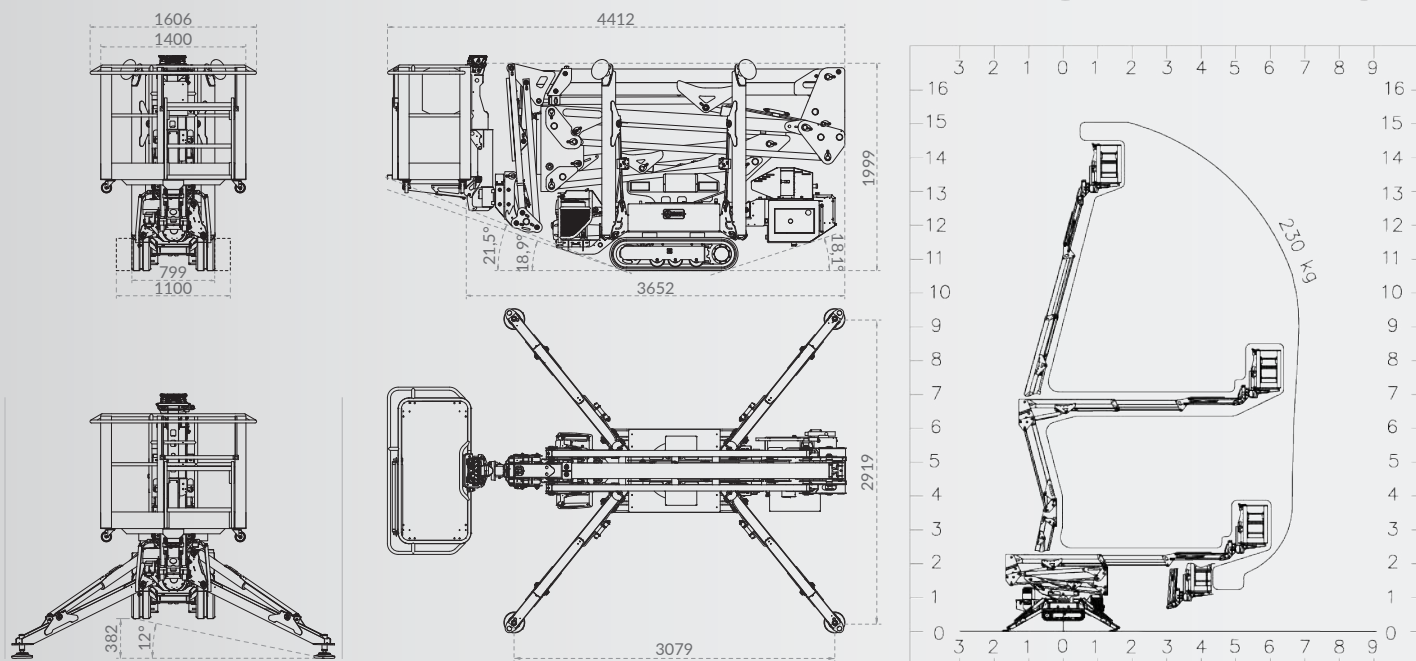
EQUIPEMENTS STANDARD

- Stabilisation automatique 3 positions
- Pieds stabilisateurs Ø200 mm
- Pompes d'urgence manuelle et électrique
- Vanne d'arrêt sur tous les actionneurs
- Compteur horaire électronique
- Cellule de charge
- Voie variable hydraulique
- Flèche hydraulique
- Chenilles en caoutchouc
- Moteur électrique 230 V - 16 A pour usage intérieur
- Ligne air / eau dans le panier
- Prise 230 V - 16 A dans le panier
- Batterie lithium 48 V - 4 kW moteur électrique basse tension
- Radiocommande
- Kit Imer View Professionnel
- Rotation du panier $\pm 62^\circ$: mise en place complète sur le chantier dans n'importe quelle condition

LES OPTIONS

- Phare de travail dans le panier
- Chenilles en caoutchouc anti-traces
- Patins de stabilisateurs surdimensionnés (Ø 350 mm)
- Kit de traction à double vitesse
- Panier en aluminium 0.90 x 0.70 x 1.10 m
- Electropompe de secours 48 V
- Radiocommande sans fil

IM R 15 DA LITHIUM



Encombrement nécessaire pour pouvoir déplier les pieds 3.3 m

Nacelles araignées
IM R 19 SA EVO / EVO LITHIUM



360°

Rotation totale de la tourelle à 360° (non tourelle) : excellente accessibilité aérienne dans toutes les situations de travail

ROTATION PANIER
90° / 90°

Système de montage du panier conçu pour un démontage facile

ROULETTES
Pour déplacer le panier plus facilement

Portée latérale
7.5 m / 230 kg
8.7 m / 140 kg
9.3 m / 90 kg

Capacité max.
230 kg

Arceau de sécurité moteur assurant protection et accessibilité

Moteur thermique

Hauteur de travail max.
19 m

Moteur électrique

Voie variable hydraulique

Type de flèche
Articulation simple



LES +

- + Voie variable hydraulique : plus grande stabilité et plus grande traction pour se déplacer sur le chantier et sur les terrains accidentés
- + Commandes électro-hydrauliques proportionnelles et simultanées: efficacité et sécurité pour les opérateurs
- + Panneau de commande amovible ultra-moderne : utilisation rapide et polyvalente de la machine
- + Stabilisateurs automatiques de mise à niveau: un maximum de facilité d'utilisation 3 positions
- + Rotation totale de la tourelle à 360° (non continue) : accessibilité aérienne dans toutes les situations de travail
- + Taille compacte, avec un encombrement global limité du stabilisateur
- + Panier en aluminium 1,40 x 0,70 x 1,10 m
- + Design innovant avec structure entièrement fermée

Nacelle Araignée IM R 19 SA EVO

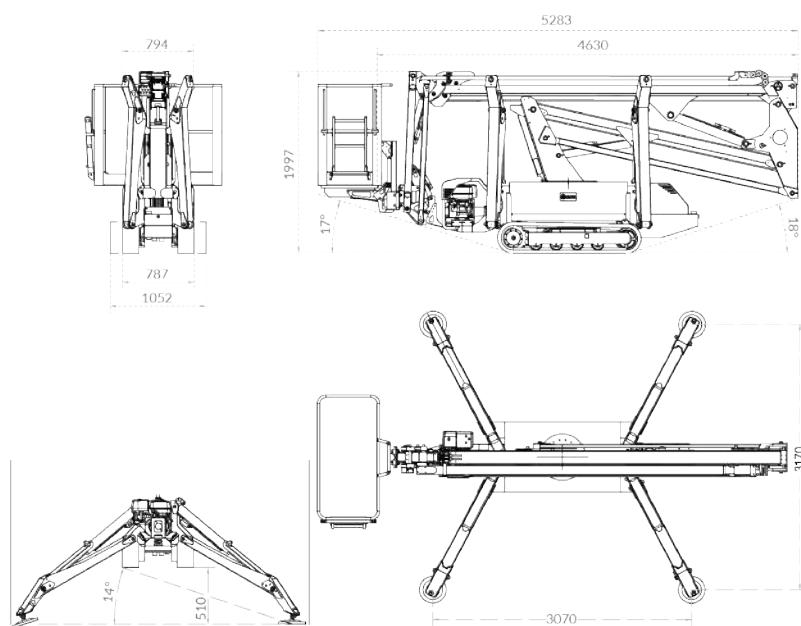
EQUIPEMENTS STANDARD

- Stabilisation automatique 3 positions
 - Pompes d'urgence manuelle et électrique
 - Soupape de retenue d'un cylindre
 - Compteur horaire
 - Limiteur de moment
 - Voie variable hydraulique
 - Flèche hydraulique
 - Chenilles en caoutchouc
 - Capteur de jauges de contrainte
 - Ligne air / eau dans le panier
 - Traction à double vitesse
- Bi-énergie moteur électrique 220 volt et :
 - Moteur essence Honda GX390 - 11 ch à 3600 tr/mim
 - ou
 - Moteur diesel Yanmar L100N - 9.9 ch à 3600 tr/mim
 - Prise 230 V - 16 A dans le panier
 - Radiocommande
 - Kit Imer View Professionnel
 - Rotation du panier $\pm 62^\circ$: mise en place complète sur le chantier dans n'importe quelle condition

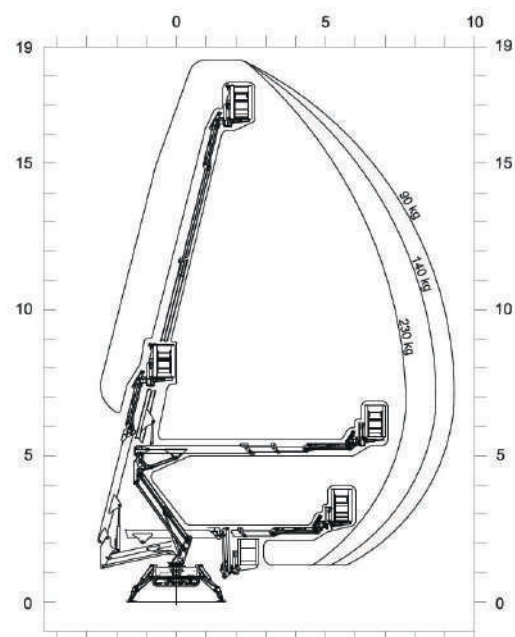
LES OPTIONS

- Phare de travail dans le panier
- Patins de stabilisateurs surdimensionnés ($\varnothing 350$ mm)
- Chenilles en gomme anti-traces

IM R 19 SA EVO



Encombrement nécessaire pour pouvoir déplier les pieds 3.3 m

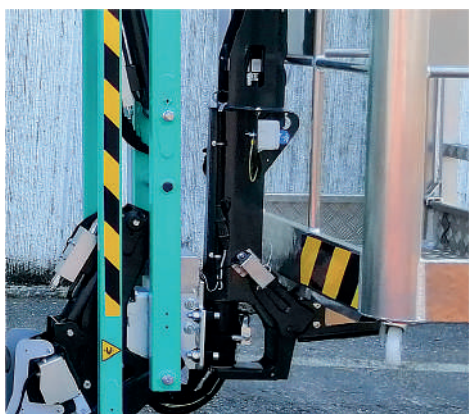




Moteur protégé par une structure robuste qui évite les dommages en cas de chute de matériel.



Système de fixation du panier conçu pour faciliter le montage.



Compacité de l'ensemble flèche recevant le capteur de pesage et le système de montage rapide du panier.



Panneau de commande fonctionnel.



Le bras articulé avec JIB et la rotation du panier de $\pm 62^\circ$, ainsi que le pivotement de la tourelle de 360° (non continu), permettent un positionnement optimal de la machine dans toutes les situations de travail.



VOIE VARIABLE



Taille compacte, avec un encombrement limité des stabilisateurs. La stabilisation automatique standard permet un positionnement optimal et rapide de la machine.

Nacelle Araignée IM R 19 SA EVO LITHIUM



LES +

- + Voie variable hydraulique : plus grande stabilité et plus grande traction pour se déplacer sur le chantier et sur les terrains accidentés
- + Commandes électro-hydrauliques proportionnelles et simultanées: efficacité et sécurité pour les opérateurs
- + Panneau de commande amovible ultra-moderne : utilisation rapide et polyvalente de la machine
- + Stabilisateurs automatiques de mise à niveau: un maximum de facilité d'utilisation 3 positions
- + Rotation totale de la tourelle à 360° (non continue) : accessibilité aérienne dans toutes les situations de travail
- + Taille compacte, avec un encombrement global limité du stabilisateur
- + Panier en aluminium 1,40 x 0,70 x 1,10 m
- + Design innovant avec structure entièrement fermée
- + Batteries au lithium et moteur électrique à courant alternatif pour haute performance
- + Possibilité de fonctionner à partir du réseau électrique et de charger simultanément la batterie

VOIE
←→
VARIABLE



Compartiment pour les piles au lithium : protégé et facilement accessible pour la gestion du cycle de charge. Affichage LCD de l'état de charge et du temps restant de la batterie (IMR 19 SA EVO Lithium)

EQUIPEMENTS STANDARD

- Stabilisation automatique 3 positions
- Pompes d'urgence manuelle et électrique
- Soupape de retenue d'un cylindre
- Compteur horaire
- Limiteur de moment
- Voie variable hydraulique
- Flèche hydraulique
- Chenilles en caoutchouc
- Capteur de jauges de contrainte
- Ligne air / eau dans le panier
- Prise 230 V - 16 A dans le panier
- Radiocommande
- Kit Imer View Professionnel
- Rotation du panier $\pm 62^\circ$: mise en place complète sur le chantier dans n'importe quelle condition
- Traction à double vitesse
- Batteries Lithium 48 V / 120 Ah
- Moteur électrique 48 V / 4 kW Ac basse tension
- Moteur électrique 220 V

LES OPTIONS

- Phare de travail dans le panier
- Patins de stabilisateurs surdimensionnés ($\varnothing 350$ mm)
- Chenilles en gomme anti-traces

Nacelle araignée
IM R 23 DA



360°

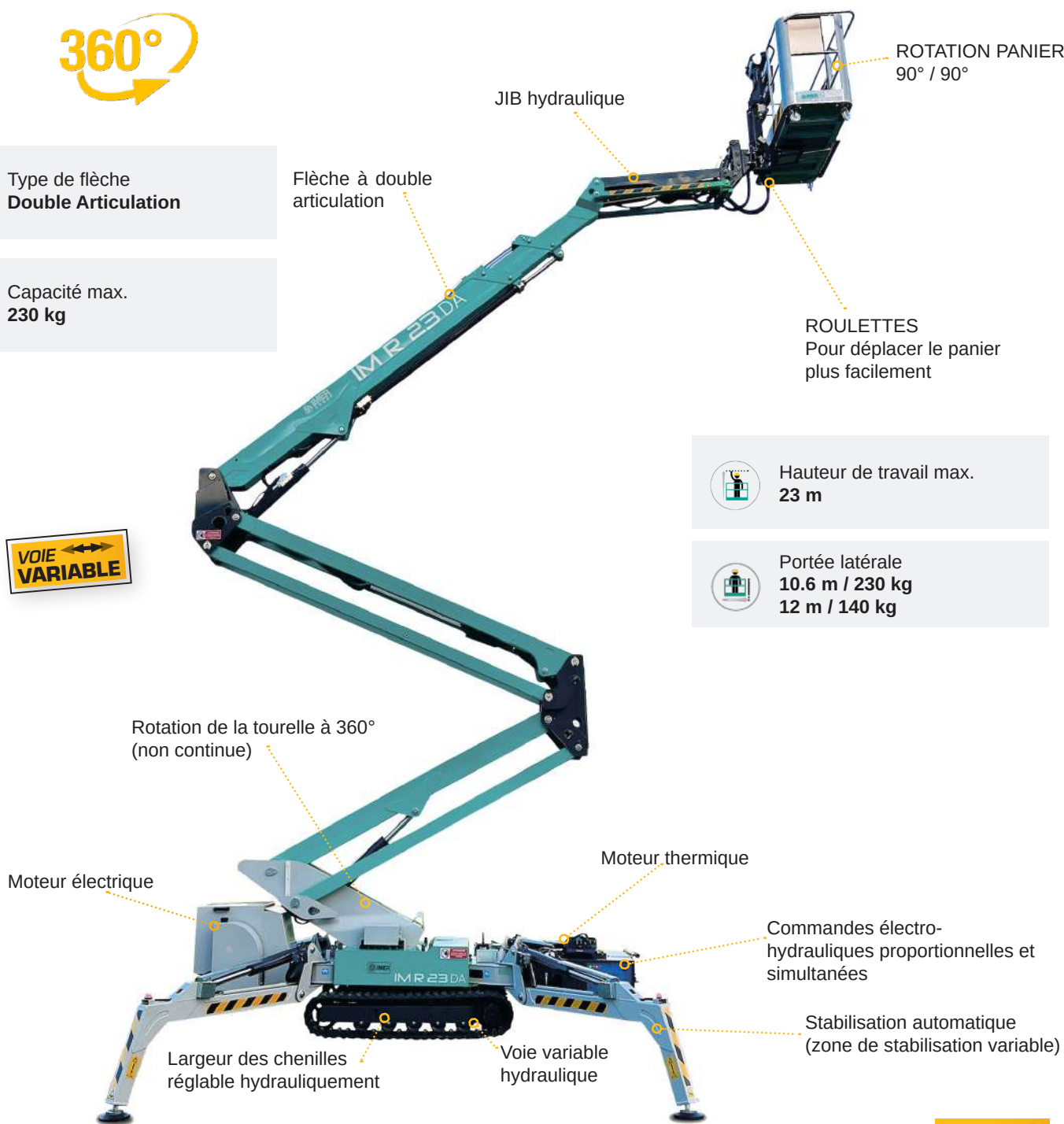


Type de flèche
Double Articulation



Capacité max.
230 kg

VOIE
VARIABLE



- + Double bras articulé avec flèche active pour un rendement élevé dans toutes les conditions de chantier
- + Double zone de stabilisation pour une plus grande flexibilité d'utilisation dans diverses situations de travail
- + Chenilles extensibles hydrauliquement : permettent une plus grande stabilité et traction pour se déplacer sur chantier ou dans des zones inaccessibles
- + Panneau de commande de dernière génération : permet une utilisation rapide et polyvalente de la machine
- + Commandes électro-hydrauliques simultanées : efficacité et sécurité pour les opérateurs
- + Panier en aluminium de dimensions 1,40 x 0,75 x 1,10 m

- + Conception innovante avec structure complètement fermée
- + Stabilisation automatique en position de travail, pour un confort d'utilisation maximal et une sécurité maximale
- + Cellule de charge de dernière génération pour plus de sécurité et de meilleures performances
- + Rotation totale non continue de la tourelle ($\pm 180^\circ$) : permet une excellente accessibilité aérienne dans toute situation de travail
- + Dimensions compactes et zone de stabilisation de la machine très limitée
- + Moteur protégé par une structure robuste qui évite les dommages en cas de chute de matériel
- + Rotation : remise en place automatique

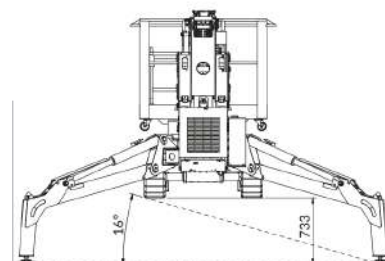
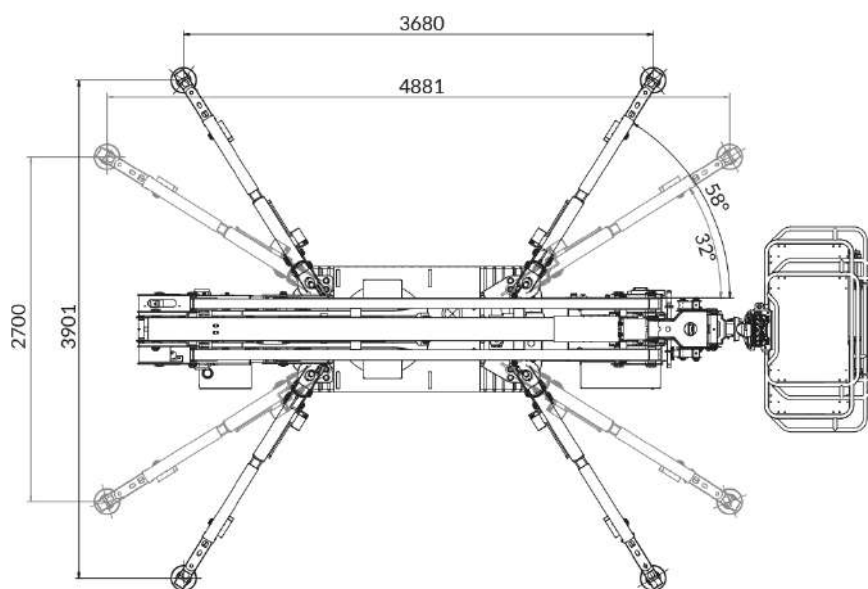
EQUIPEMENTS STANDARD

- Pieds stabilisateurs Ø 200 mm
- Pompes à main d'urgence et électrique
- Vanne d'arrêt sur tous les actionneurs
- Compteur horaire électronique
- Cellule de charge
- Potence hydraulique
- Chenilles en caoutchouc
- Voie variable hydraulique
- Moteurs de traction de train de roulement à double vitesse
- Pompe électrique 230V - 16 A pour utilisation sur secteur
- Bi-énergie moteur 220 V et
 - Moteur essence Honda iGX800 - 20,1 ch 3600 tr/mim
 - ou
 - Moteur diesel Yanmar 3TNV70 - 20,8 ch 3600 tr/mim
- Conduites air/eau dans la nacelle
- Prise 230 V - 16 A dans le panier
- Télécommande sans fil
- Kit Imer View Professionnel
- Rotation du panier $\pm 62^\circ$ qui permet un positionnement complet au travail dans toutes les conditions
- 3 positionnements de pieds
- Kit pompe électrique de secours 12 V
- Retour à zéro de la tourelle

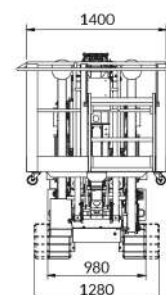
LES OPTIONS

- Phare de travail dans le panier
- Panier en alu 0.90 x 0.75 x 1.10 m
- Chenilles en gomme anti-traces

IM R 23 DA SA



Encombrement nécessaire pour pouvoir déplier les pieds 4.5 m



Nacelle Araignée IM R 23 DA



Panneau de contrôle poste bas.



Largeur des chenilles réglable hydrauliquement : plus de stabilité et de traction pour se déplacer sur le chantier ou sur un terrain accidenté.



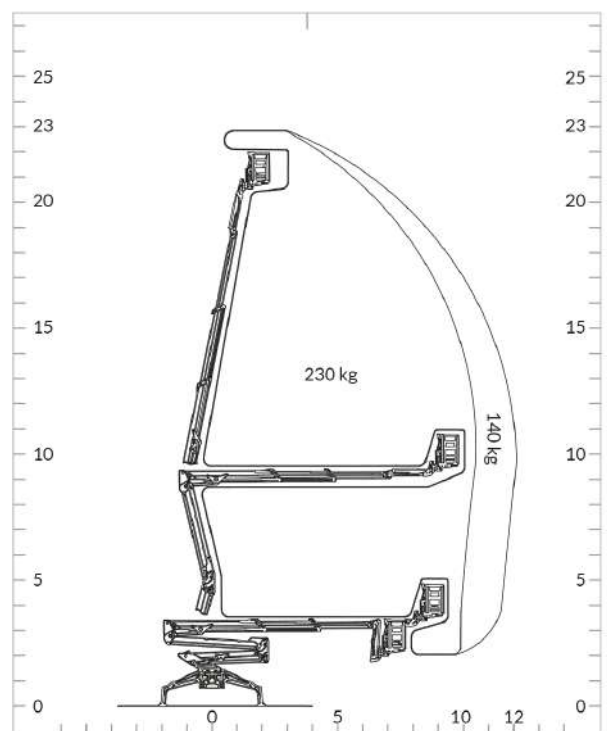
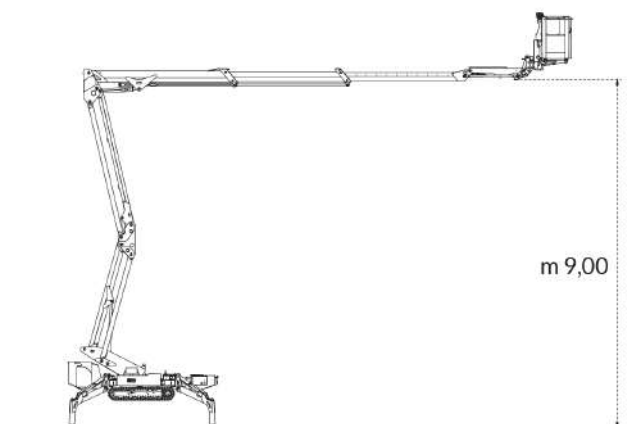
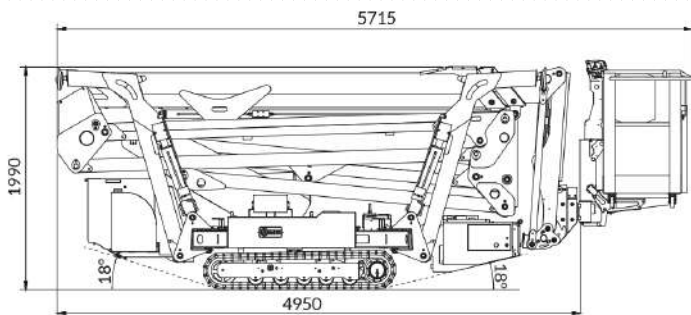
Flèche hydraulique active et rotation du panier à $\pm 62^\circ$: placement complet sur le chantier dans toutes les conditions.



Flèche à double articulation avec section télescopique et flèche hydraulique pour assurer une excellente manœuvrabilité et un bon positionnement.



Châssis entièrement fermé pour assurer la protection des composants hydrauliques et électroniques.



Nacelles Araignées IM R



	IM R 13 T	IM R 15 DA	IM R 15 DA Lithium
Hauteur de travail	13 m		15 m
Hauteur au plancher	11 m		13 m
Déport latéral	5.5 m / 230 kg 6.3 m / 140 kg 6.8 m / 90 kg		7 m / 230 kg
Rotation de la tourelle	360° non continue		360° non continue
Rotation du panier	-		± 62°
Dimensions panier	1.3 x 0.75 x 1.1 m		1.4 x 0.7 x 1.1 m
Longueur de transport	3.8 m (avec panier) 3 m (sans panier)		4.4 m (avec panier) 3.65 m (sans panier)
Largeur de transport	max 1.10 m (voie large) min 0.79 m (voie étroite)		max 1.10 m (voie large) min 0.79 m (voie étroite)
Hauteur machine repliée	min 1.99 m max 2.10 m (avec stabilisateurs)		min 1.99 m max 2.10 m (avec stabilisateurs)
Encombrement stabilisateurs dépliés	2.73 x 2.83 m		2.92 x 3.08 m
Encombrement nécessaire pour pouvoir déplier les pieds	3.3 m		3.3 m
Vitesse max	1.3 km/h (fixe) 2.3 km/h (variable)	1.6 km/h (standard) 2.6 km/h (en option)	1.2 km/h (standard) 2.2 km/h (en option)
Pente franchissable	27%		30%
Charge utile	230 kg		230 kg
Motorisation électrique	230 V - 2.2 kW	230 V - 2.2 kW	48 / 4 AC (basse tension)
Motorisation essence	HONDA GX390 11 ch - 3600 tr/mim	HONDA GX390 11 ch - 3600 tr/mim	-
Motorisation diesel	-	YANMAR L100N 8.9 ch - 3600 tr/mim	-
Batteries Lithium	-	-	48 V / 120 Ah
Chargeur batteries Lithium	-	-	48 V / 50 Ah
Longueur des chenilles	1240 mm		1240 mm
Pression au sol des chenilles	0.5 kg/cm ²		0.68 kg/cm ²
Pression au sol des stabilisateurs standard	3.92 kg/cm ²	3.57 kg/cm ²	3.64 kg/cm ²
Poids total	1500 kg	2 030 kg (essence) 2 060 kg (diesel)	2 065 kg (lithium)



IM R 19 EVO SA

IM R 19 EVO SA Lithium

IM R 23 DA

19 m		23 m
17 m		21 m
7.7 m / 230 kg 8.7 m / 140 kg 9.3 m / 90 kg		10.6 m / 230 kg 12 m / 140 kg
360° non continue		360° non continue
± 62°		± 62°
1.4 x 0.7 x 1.1 m		1.4 x 0.7 x 1.1 m
5.3 m (avec panier) 4.6 m (sans panier)		5.71 m (avec panier) 5.30 m (sans panier)
max 1.06 (voie large) min 0.79 (voie étroite)		max 1.28 (voie large) min 0.98 (voie étroite)
min 1.99 m max 2.10 m (avec stabilisateurs)		min 1.99 m max 2.10 m (avec stabilisateurs)
3.07 x 3.17 m		3.9 x 3.7 m (stabilisation standard) 2.7 x 4.9 m (stabilisation étroite)
3.9 m		4.5 m
2 km/h	1.4 km/h	2.8 km/h
32%		32%
230 kg		230 kg
230 V - 2.2 kW	48 / 4 AC (basse tension)	230 V - 2.2 kW
HONDA GX390 11 ch - 3600 tr/mim	-	HONDA IGX800 24.50 ch - 3600 tr/mim
YANMAR L100N 8.9 ch - 3600 tr/mim	-	YANMAR 3TNV70 23.10 ch - 3600 tr/mim
-	48 V / 120 Ah	-
-	48 V / 50 Ah	-
1580 mm		1720 mm
0.5 kg/cm ²		0.52 kg/cm ²
2.67 kg/cm ²		5.14 kg/cm ²
2 435 kg (essence) 2 465 kg (diesel)	2 470 kg (lithium)	2 990 kg (essence) 3 000 kg (diesel)

IMER Group a développé l'IMERVIEW dans le but de permettre le contrôle à distance de différents aspects des machines, en fournissant un service de pointe proche du client. Le kit IMERVIEW peut être installé en option sur toutes les nouvelles nacelles IMER Access ainsi que sur toutes les nacelles IMER Access produites depuis mars 2015.

CARACTÉRISTIQUES ET AVANTAGES DU SYSTÈME

Contrôle à distance simultané des machines et gestion de la flotte

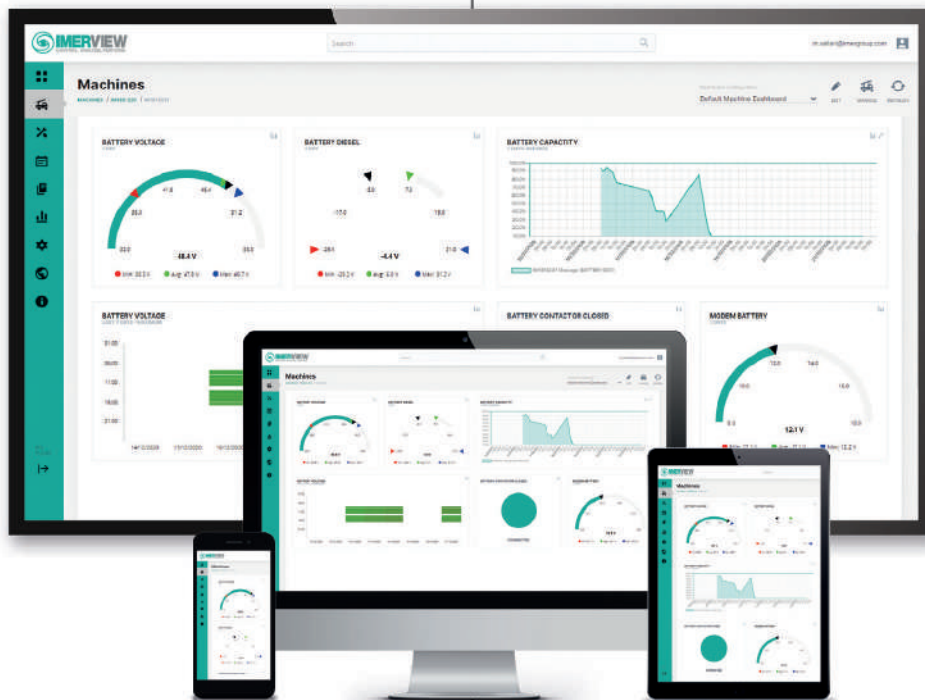
Réglage des paramètres de la machine

Interaction avec les dispositifs et systèmes de l'IoM

Maintenance programmée

Affichage en temps réel des paramètres de la machine

Diagnostic des problèmes de la machine par l'opérateur



Rapports d'information comptable



Interface de programmation d'applications



Vérification des paramètres de la machine



Géolocalisation et suivi des machines



Délimitation de la zone de travail des machines

Regardez la vidéo sur la chaîne YouTube IMER GROUP



FILIALES

IMER IBERICA

C/Sauce 74-76 - Polígono Empresarial Malpica-Alfindén
50171 La Puebla de Alfindén - Zaragoza - SPAIN
Tel. +34 976 12 52 56 | Fax. +34 976 12 51 38
sedecentral@imeriberica.com | www.imeriberica.com

IMER U.S.A. INC.

IMER EAST

221 Westhampton Place
20743 Capitol Heights - Maryland - USA
Tel. +1 301 336 3700 | Fax. +1 301 336 6687
info@imerusa.com | www.imerusa.com

IMER WEST

3193 Diablo Ave.
94545 Hayward - Californie - USA
Tel. +1 510 670 7970 | Fax. +1 510 783 4255
info@imerusa.com | www.imerusa.com

IMER ORU FAR EAST

No. 18 Tradehub 21 - #09-128 Boon Lay Way
Singapore 609964
Tel. +65 6515 9740 | Fax. +65 6515 9745
www.imergroup.com

IMER SHANGHAI

German Centre, Room 727, Tower 2
88 Keyuan Road, Zhandjiang Hi-Tech Park
201203 Puodong, Shanghai - CHINE
Tel. +86 2150802303 | Fax. +86 2128986555
www.imershanghai.cn

IMER FRANCE

DIVISION TP ACCESS

ZI Les Speyres | CS 70500 | 38450 VIF
Tél. 04 76 72 76 02 | Fax. 04 76 72 68 92
e-mail : tp@imer.fr | www.imer.fr

IMER INTERNATIONAL

SIÈGE SOCIAL

Via Salceto, 53-55 | 53036 Poggibonsi (SI) - ITALIE
Tel. + 39 0577 97341 | Fax. + 39 0577 983304
www.imergroup.com



imer.fr



Distribué par :