



LES +

- + Voie variable hydraulique : plus grande stabilité et plus grande traction pour se déplacer sur le chantier et sur les terrains accidentés
- + Commandes électro-hydrauliques proportionnelles et simultanées: efficacité et sécurité pour les opérateurs
- + Panneau de commande amovible ultra-moderne : utilisation rapide et polyvalente de la machine
- + Stabilisateurs automatiques de mise à niveau: un maximum de facilité d'utilisation 3 positions
- + Rotation totale de la tourelle à 360° (non continue) : accessibilité aérienne dans toutes les situations de travail
- + Taille compacte, avec un encombrement global limité du stabilisateur
- + Panier en aluminium 1,40 x 0,70 x 1,10 m
- + Design innovant avec structure entièrement fermée
- + Batteries au lithium et moteur électrique à courant alternatif pour haute performance
- + Possibilité de fonctionner à partir du réseau électrique et de charger simultanément la batterie



Compartment pour les piles au lithium : protégé et facilement accessible pour la gestion du cycle de charge. Affichage LCD de l'état de charge et du temps restant de la batterie (IMR 19 SA EVO Lithium)

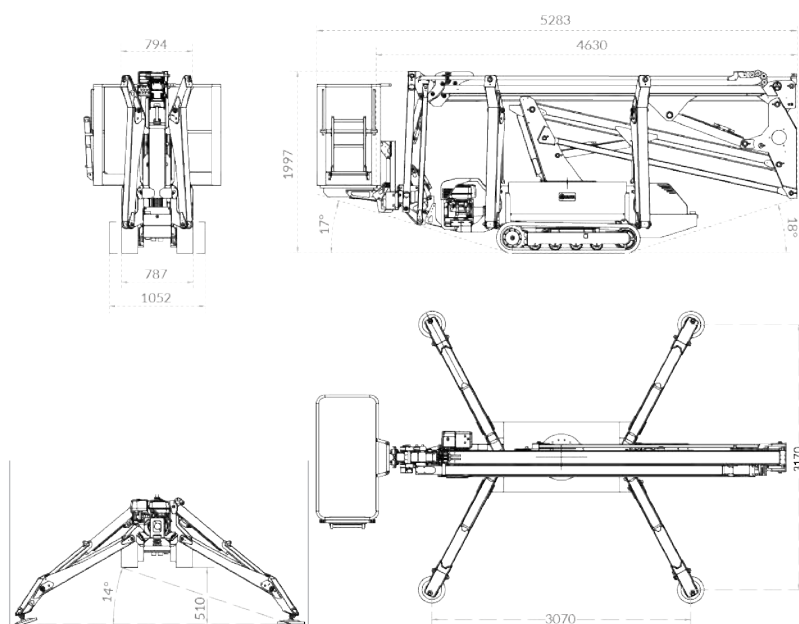
EQUIPEMENTS STANDARD

- Stabilisation automatique 3 positions
- Pompes d'urgence manuelle et électrique
- Soupape de retenue d'un cylindre
- Compteur horaire
- Limiteur de moment
- Voie variable hydraulique
- Flèche hydraulique
- Chenilles en caoutchouc
- Capteur de jauges de contrainte
- Ligne air / eau dans le panier
- Prise 230 V - 16 A dans le panier
- Radiocommande
- Kit Imer View Professionnel
- Rotation du panier $\pm 62^\circ$: mise en place complète sur le chantier dans n'importe quelle condition
- Traction à double vitesse
- Batteries Lithium 48 V / 120 Ah
- Moteur électrique 48 V / 4 kW Ac basse tension
- Moteur électrique 220 V

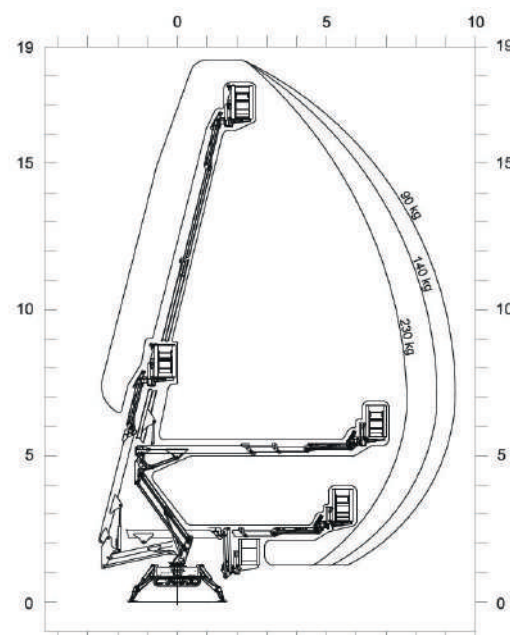
LES OPTIONS

- Phare de travail dans le panier
- Patins de stabilisateurs surdimensionnés ($\varnothing 350$ mm)
- Chenilles en gomme anti-traces
- Électropompe de secours 48 V

IM R 19 SA EVO LITHIUM



Encombrement nécessaire pour pouvoir déplier les pieds 3.3 m







IM R 19 EVO SA Lithium	
Hauteur de travail	19 m
Hauteur au plancher	17 m
Déport latéral	7.7 m / 230 kg 8.7 m / 140 kg 9.3 m / 90 kg
Rotation de la tourelle	360° non continue
Rotation du panier	± 62°
Dimensions panier	1.4 x 0.7 x 1.1 m
Longueur de transport	5.3 m (avec panier) 4.6 m (sans panier)
Largeur de transport	max 1.06 (voie large) min 0.79 (voie étroite)
Hauteur machine repliée	min 1.99 m max 2.10 m (avec stabilisateurs)
Encombrement stabilisateurs dépliés	3.07 x 3.17 m
Encombrement nécessaire pour pouvoir déplier les pieds	3.9 m
Vitesse max	1.4 km/h
Pente franchissable	32%
Charge utile	230 kg
Motorisation électrique	48 / 4 AC (basse tension)
Batteries Lithium	48 V / 120 Ah
Chargeur batteries Lithium	48 V / 50 Ah
Longueur des chenilles	1580 mm
Pression au sol des chenilles	0.5 kg/cm ²
Pression au sol des stabilisateurs standard	2.67 kg/cm ²
Poids total	2 470 kg (lithium)