

# Série 100 Sherpa 100 Agri

La ligne SHERPA 100 Agri a été spécialement développée pour le secteur agricole. Cette centrale polyvalente et très compacte est extrêmement maniable et peut être utilisée pour diverses tâches. Les écuries et les éleveurs de poulets, entre autres, peuvent utiliser cette machine de manière multifonctionnelle pour, par exemple, nettoyer leurs écuries et fournir de la paille ou des aliments. Le gros avantage de ce SHERPA 100, qui ne fait que 76 cm de large, est double : d'une part, l'utilisateur se ménage et effectue le travail de façon plus agréable. Deuxièmement, l'efficacité par rapport au travail manuel dans ce secteur est considérablement augmentée.

## DÉMARRAGE manuel



Accessoire polyvalent

Pneus étroits  
profilés tracteur (4.00-10)



## Caractéristiques techniques

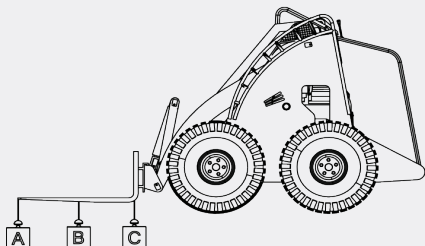
Sherpa 100 Agri		
Modèle moteur		Honda GX390
Puissance moteur	kW (ch)	8.7 (11.7)
Rotation max moteur	tr/min	3 600
Régime moteur défini	tr/min	3 000
Refroidissement moteur		par air
Entraînement et frein		Hydrostatique sur 2 roues arrière / 2 roues avant avec transmission par chaîne
Capacité du réservoir carburant	l	6.1
Vitesse de déplacement max (continu)	km/h	5*
Charge de freinage	kg	690
Force de poussée et de traction	kg	370*
Système hydraulique de commande et de travail	l/bar	18 / 190
Capacité du réservoir hydraulique	l	38
Pneus standards		4.00-10 (profilé tracteur étroit)
Dimensions max (sans godet) L x l x H	mm	1 520 x 760** x 1 220
Poids avec pneus standards	kg	539

\*Selon choix de pneu

\*\*Avec pneus étroits et marche-pied replié

## CHARGES DE BASCULEMENT\*

Fourches à palette charge basse\*\*

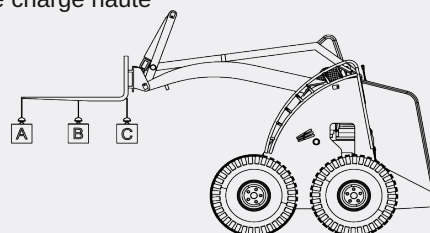


\*Opérateur compris 75 kg

\*\*Tenir compte du facteur de sécurité de 30%

A	B	C
179 kg	260 kg	476 kg

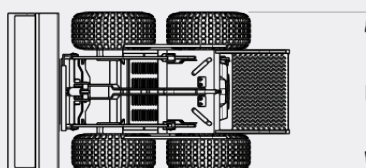
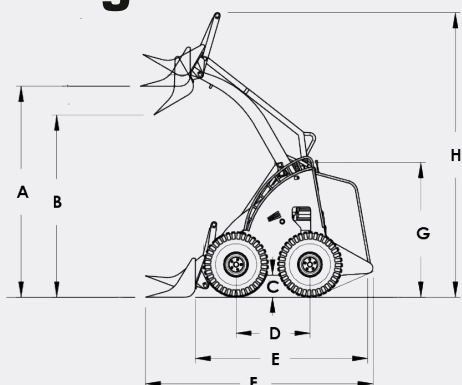
Fourches à palette charge haute\*\*



A	B	C
129 kg	175 kg	272 kg

## DIMENSIONS

### Sherpa 100 Agri



A	1 860 mm
B	1 480 mm
C	121 mm
D	657 mm
E	1 520 mm
F	2 165 mm
G	1 220 mm
H	2 545 mm
I	760 mm