

# SHERPA

# Z30 P110



FR V22.11-1



# DONNEES TECHNIQUES

SHERPA Z30 P110



## Motor

Fabricant	Honda
Type	GX390
Puissance	9/12 kW/pk
Vitesse Max.	3600 tr/min
Régime défini	3000 tr/min
Nombre de cylindres	1
Refroidissement	Refroidissement par air
Carburant	Essence (Euro95)
Capacité de réservoir carburant	6,1l

## Entrainement

Hydrostatique avec 4 moteurs-roues hydrauliques

## Vitesse

0-7 (continu) km/h\*

## Données de capacité

Charge de freinage	726 kg
Force de poussée et de traction	381 kg*
Conduite hydraulique et système de travail	26,4/190 l/barres
Capacité de réservoir hydraulique	40 l

## Pneus

Standard 4.00x10 - Pneus profilés tractor

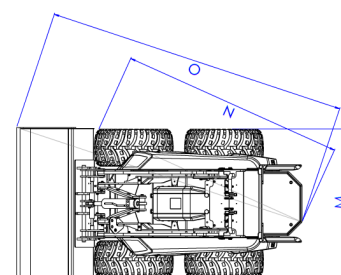
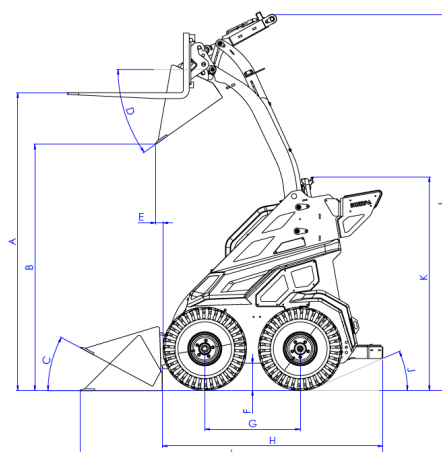
## Freins

Frein de service Hydrostatique avec 4 moteurs-roues hydrauliques

## Direction

Direction par contre-rotation

## Dimensions en mm



A Hauteur max. fourches à palettes	2013	J Angle arrière	18°
B Hauteur max. godet position déchargement	1661	K Hauteur machine	1458
C Angle godet bas	28°	L Hauteur max. total	2552
D Hauteur godet inférieur près bennes	35°	M Largeur pneus étroit	760
E Longueur roue avant - godet près bennes	87	M Largeur pneus larges	1000
F Garde au sol	151	N Angle de rotation	1552
G Empattement	657	O Angle de rotation avec godet	2191
H Longueur machine (repose pied plié)	1519 <sub>(1345)</sub>		
I Longueur avec godet	2075		

\* Selon choix de pneu

# sous réserve de spécifications et caractéristiques

# DONNEES TECHNIQUES

## SHERPA Z30 P110

### Système électrique

Tension	12 V
Capacité batterie	45 Ah

### Dimensions Max. (L mm x l mm x H mm, sans godet)

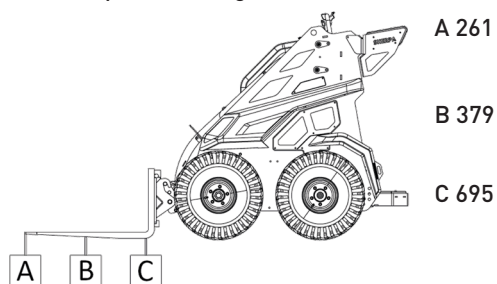
Standard	1519 x 760 x 1453
----------	-------------------

### Poids à vide

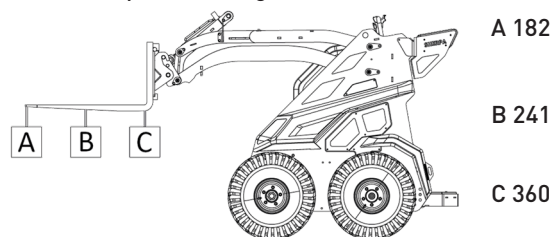
693 kg (avec pneus standard)

### Charges de basculement (kg)\*

Fourches à pellette charge basse\*\*



Fourches à pellette charge haute\*\*



\* Operateur compris 75kg

\*\* Tenir compte du facteur de sécurité de 30%

## SHERPA Z30 P110

Le mini-chargeur SHERPA Z30 P110 est équipé d'un puissant moteur Honda GX390 et ne mesure que 76 centimètres de large. Vous pouvez donc facilement manœuvrer cette machine dans les passages étroits, comme les ascenseurs et les portails de jardin. Ainsi, le mini-chargeur Z30 est l'acquisition parfaite pour tous les jardiniers et autres professionnels du secteur des espaces verts!

En savoir plus?

Appelez +31 (0) 412 61 33 44

Canadabaan 14 | 5388 RT Nistelrode | [www.sherpaminiloaders.com](http://www.sherpaminiloaders.com)

