

SHERPA Z40 P212



FR V22.11-1



DONNEES TECHNIQUES

SHERPA Z40 P212

Motor

Fabricant	Honda
Type	GX690
Puissance	16/22 kW/cv
Vitesse Max.	3600 tr/min
Régime défini	3000 tr/min
Nombre de cylindres	2
Refroidissement	Refroidissement par air
Carburant	Essence (Euro95)
Capacité de réservoir carburant	15 l

Entrainement

Hydrostatique avec 4 moteurs-roues hydrauliques

Vitesse

0-8,2 (continu) km/h*

Données de capacité

Charge de freinage	726 kg
Force de poussée et de traction moteurs-roues 315 cc	580 kg*
Hydraulique de roulage et de travail	42/190 l/barres
Capacité de réservoir hydraulique	42 l

Pneus

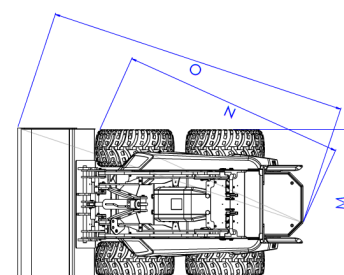
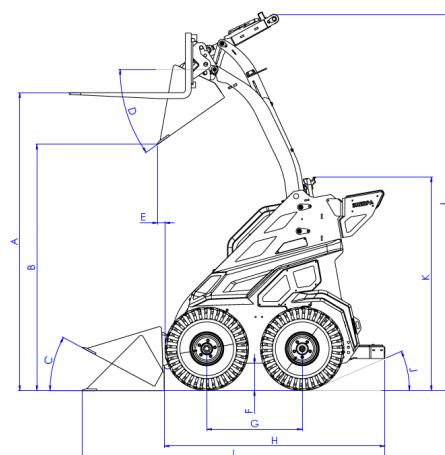
Standard 20x11.00-8 – pneus profilés tractor

Freins

Frein de service Hydrostatique avec 4 moteurs-roues hydrauliques

Direction

Direction par contre-rotation



Dimensions en mm

A Hauteur max. fourches à palettes	2051	J Angle arrière	23,5°
B Hauteur max. godet position déchargement	1700	K Hauteur machine	1495
C Angle godet bas	28°	L Hauteur max. total	2590
D Hauteur godet inférieur près bennes	35°	M Largeur pneus étroit	860
E Longueur roue avant - godet près bennes	50	M Largeur pneus larges	1140
F Garde au sol	188	N Angle de rotation	1664
G Empattement	657	O Angle de rotation avec godet	2208
H Longueur machine (repose pied plié)	1519 ⁽¹³⁴⁵⁾		
I Longueur avec godet	2075		

* Selon choix de pneu

sous réserve de spécifications et caractéristiques

DONNEES TECHNIQUES

SHERPA Z40 P212

Système électrique

Tension	12 V
Capacité batterie	45 Ah

Dimensions Max. (L mm x l mm x H mm, sans godet)

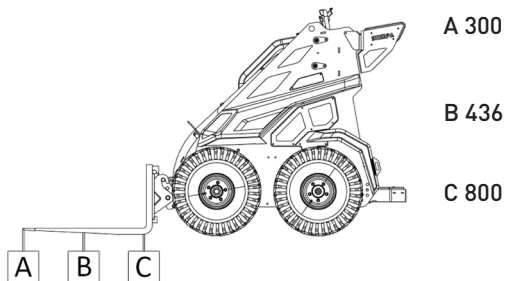
Standard	1519 x 1140 x 1495
----------	--------------------

Poids à vide

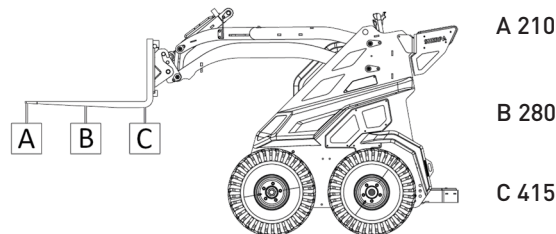
816 kg (avec pneus standard)

Charges de basculement (kg)*

Fourches à pelatte charge basse**



Fourches à pelette charge haute**



* Operateur compris 75kg

** Tenir compte du facteur de sécurité de 30%

SHERPA Z40 P212

La version la plus puissante du Z40 ! Le mini-chargeur SHERPA Z40 P212 mesure 114 centimètres de large et est suffisamment puissant pour accomplir toutes les tâches difficiles. Cette machine est équipée du moteur Honda GX690 très puissant. Avec 22,1 CV, aucune tâche n'est trop difficile pour cette machine ultra-puissante.

En savoir plus?

Appelez +31 (0) 412 61 33 44

Canadabaan 14 | 5388 RT Nistelrode | www.sherpaminiloaders.com

