

SHERPA Z50 D212


FR V22.11-1



DONNEES TECHNIQUES

SHERPA Z50 D212

Motor

| | |
|---------------------------------|-------------------------|
| Fabricant | Kubota |
| Type | D902 |
| Puissance | 18/25 kW/cv |
| Vitesse Max. | 3600 tr/min |
| Vitesse définie | 3000 tr/min |
| Nombre de cylindres | 3 |
| Refroidissement | Refroidissement liquide |
| Carburant | Diesel |
| Capacité de réservoir carburant | 15 l |

Entrainement

Hydrostatique avec 4 moteurs-roues hydrauliques

Vitesse moteurs-roues 315 cc

0-8,2 (continu) km/h*

Données de capacité

| | |
|--|-----------------|
| Charge de freinage | 726 kg |
| Force de poussée et de traction moteurs-roues 315 cc | 515 kg* |
| Hydraulique de roulage et de travail | 42/190 l/barres |
| Capacité de réservoir hydraulique | 42 l |

Pneus

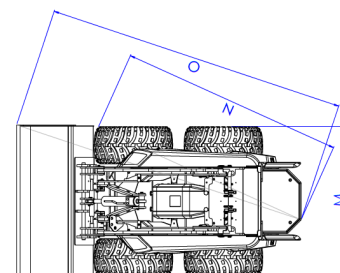
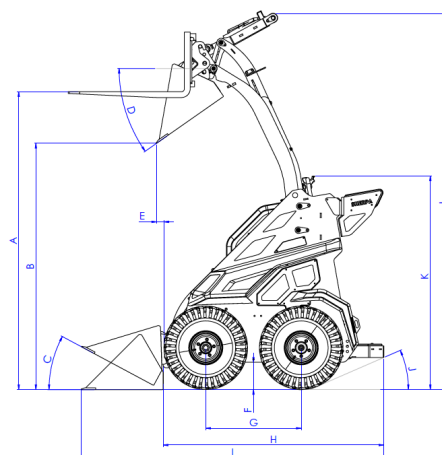
Standard 20x11.00-8 – pneus profilés tractor

Freins

Frein de service Hydrostatique avec 4 moteurs-roues hydrauliques

Direction

Direction par contre-rotation



Dimensions en mm

| | | | |
|--|------------------------|--------------------------------|-------|
| A Hauteur max. fourches à palettes | 2051 | J Angle arrière | 23,5° |
| B Hauteur max. godet position déchargement | 1700 | K Hauteur machine | 1495 |
| C Angle godet bas | 28° | L Hauteur max. total | 2590 |
| D Hauteur godet inférieur près bennes | 35° | M Largeur pneus étroit | 860 |
| E Longueur roue avant – godet près bennes | 50 | M Largeur pneus larges | 1140 |
| F Garde au sol | 188 | N Angle de rotation | 1664 |
| G Empattement | 657 | O Angle de rotation avec godet | 2208 |
| H Longueur machine (repose pied plié) | 1519 ⁽¹³⁴⁵⁾ | | |
| I Longueur avec godet | 2075 | | |

* Selon choix de pneu

sous réserve de spécifications et caractéristiques

SHERPA
MINI-LOADERS

DONNEES TECHNIQUES

SHERPA Z50 D212

Système électrique

| | |
|-------------------|-------|
| Tension | 12 V |
| Capacité batterie | 45 Ah |

Dimensions Max. (L mm x l mm x H mm, sans godet):

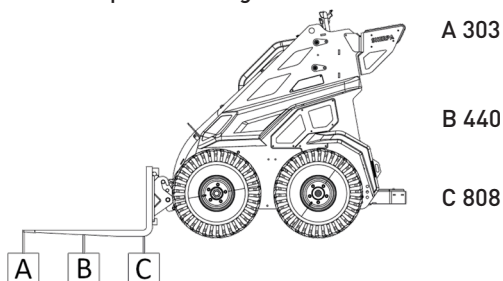
| | |
|----------|--------------------|
| Standard | 1519 x 1140 x 1495 |
|----------|--------------------|

Poids à vide

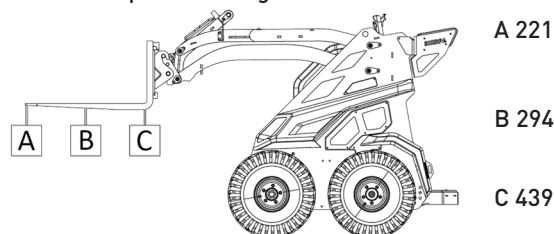
862 kg (avec pneus standard)

Charges de basculement (kg)*

Fourches à pelatte charge basse**



Fourches à pelette charge haute**



* Operateur compris 75kg

** Tenir compte du facteur de sécurité de 30%

SHERPA Z50 D212

Le modèle ultra-puissant de la série Z de SHERPA : le Z50 D212 relève tous les défis ! Cette machine a une largeur de 114 cm et est équipée d'un moteur diesel Kubota D902 fiable de 23,5 CV. Cette machine est donc la version la plus puissante de notre gamme de mini-chargeurs.

En savoir plus?

Appelez +31 (0) 412 61 33 44

Canadabaan 14 | 5388 RT Nistelrode | www.sherpaminiloaders.com

