

SHERPA Z10 E200



FR V22.11-1



DONNEES TECHNIQUES

SHERPA Z10 E200



Motor

Type	Epower+
Puissance	3.1/4.2 kW/cv
Vitesse Max.	2150 tr/min
Régime défini	1500/2150 tr/min
Refroidissement	Refroidissement par air

Entrainement

Hydrostatique avec 4 moteurs-roues hydrauliques

Vitesse max. petites

0-3,5 (continu) km/h*

Vitesse max. grandes

0-5 (continu) km/h*

Données de capacité

	Petites	Grandes
Charge de freinage	726 kg	726 kg
Force de poussée et de traction	400 kg*	400 kg*
Conduite hydraulique et système de travail	12/190 l/bar	17,7/190 l/bar
Capacité de réservoir hydraulique	40 l	

Pneus

Standard
5.00-8 -pneus caoutchouc /
pneus profilés non-marqués

Freins

Frein de service
Hydrostatique avec 4 moteurs-roues
hydrauliques

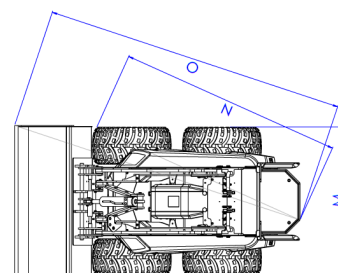
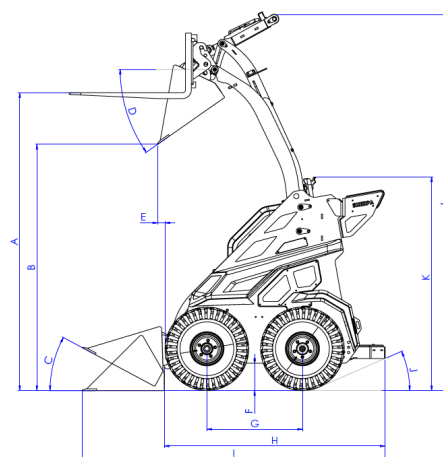
Direction

Direction par contre-rotation

Système électrique

Tension
24 V
Capacité batterie
400 Ah

Dimensions en mm



A Hauteur max. fourches à palettes	2013	J Angle arrière	17,5°
B Hauteur max. godet position déchargement	1656	K Hauteur machine	1453
C Angle godet bas	28°	L Hauteur max. total	2547
D Hauteur godet inférieur près bennes	35°	M Largeur pneus étroit	760
E Longueur roue avant - godet près bennes	92	M Largeur pneus larges	1000
F Garde au sol	146	N Angle de rotation	1552
G Empattement	657	O Angle de rotation avec godet	2191
H Longueur machine (repose pied plié)	1519 ⁽¹³⁴⁵⁾		
I Longueur avec godet	2075		

* Selon choix de pneu

sous réserve de spécifications et caractéristiques

DONNEES TECHNIQUES

SHERPA Z10 E200

Dimensions Max. (L mm x l mm x H mm, sans godet)

Standard

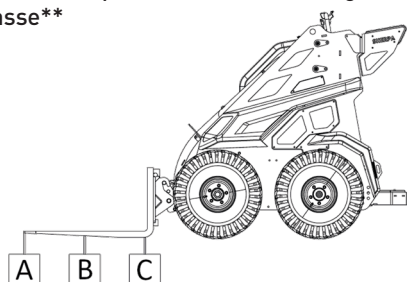
1519 x 760 x 1453

Poids à vide

940 kg (avec pneus standards)

Charges de basculement (kg)*

Fourches à palette couche de charge basse**

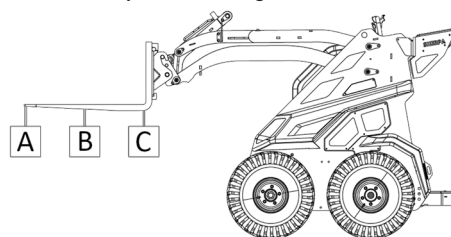


A 344

B 499

C 916

Fourches à palette charge haute**



A 258

B 344

C 496

* Operateur compris 75kg

** Tenir compte du facteur de sécurité de 30%

SHERPA Z10 E200

Le Z10 E200 est très similaire à son frère : un produit de qualité conçu pour le confort et la durabilité. Le mini-chargeur Z10 E200 dispose de deux vitesses : une vitesse plus élevée pour couvrir de longues distances et une vitesse plus faible pour des manœuvres précises, une économie de batterie et une puissance de levage supplémentaire. Comme le Z10 E100, le Z10 E200 est ergonomiquement optimisé et très facile à entretenir.

En savoir plus?

Appelez +31 (0) 412 61 33 44

Canadabaan 14 | 5388 RT Nistelrode | www.sherpaminiloaders.com

