

SHERPA Z20 E200




FR V22.11-1

DONNEES TECHNIQUES

SHERPA Z20 E200



Motor

Type	Epower+
Puissance	7.5/10 kW/cv
Régime défini	1800/3000 tr/min
Refroidissement	Refroidissement par air

Entrainement

Hydrostatique avec 4 moteurs-roues hydrauliques

Vitesse max. petites

0-4,5 (continu) km/h*

Vitesse max. grandes

0-7,5 (continu) km/h*

Données de capacité

	Petites	Grandes
Charge de freinage	726 kg	726 kg
Force de poussée et de traction	381 kg*	381 kg*
Conduite hydraulique et système de travail	15/190 l/bar	25/190 l/bar
Capacité de réservoir hydraulique	38 l	

Pneus

Standard 5.00-8 -pneus caoutchouc / pneus profilés non-marqués

Freins

Frein de service Hydrostatique avec 4 moteurs-roues hydrauliques

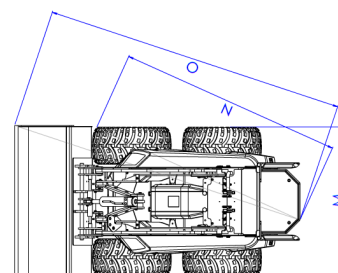
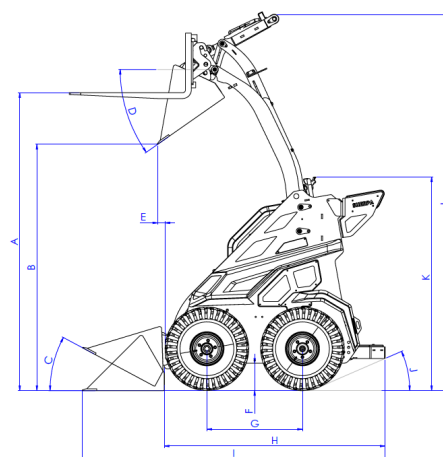
Direction

Direction par contre-rotation

Système électrique

Tension	24 V
Capacité batterie	13.5 Kwh

Dimensions en mm



A Hauteur max. fourches à palettes	2013	J Angle arrière	17,5°
B Hauteur max. godet position déchargement	1656	K Hauteur machine	1453
C Angle godet bas	28°	L Hauteur max. total	2547
D Hauteur godet inférieur près bennes	35°	M Largeur pneus étroit	760
E Longueur roue avant – godet près bennes	92	M Largeur pneus larges	1000
F Garde au sol	146	N Angle de rotation	1552
G Empattement	657	O Angle de rotation avec godet	2191
H Longueur machine (repose pied plié)	1519 ⁽¹³⁴⁵⁾		
I Longueur avec godet	2075		

* Selon choix de pneu

sous réserve de spécifications et caractéristiques

DONNEES TECHNIQUES

SHERPA Z20 E200

Dimensions Max. (L mm x l mm x H mm, sans godet)

Standard

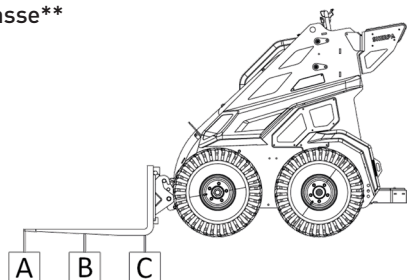
1519 x 760 x 1453

Poids à vide

940 kg (avec pneus standards)

Charges de basculement (kg)*

Fourches à palette couche de charge basse**

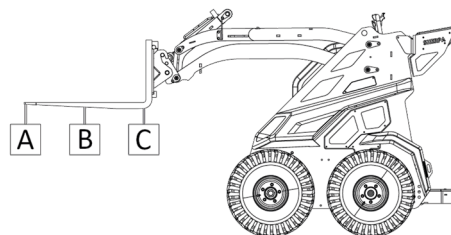


A 261

B 379

C 695

Fourches à palette charge haute**



A 182

B 241

C 360

* Operateur compris 75kg

** Tenir compte du facteur de sécurité de 30%

SHERPA Z20 E200

Notre mini-chargeur électrique le plus puissant : le Z20 ! Aussi robuste que le Z30 mais sans émissions polluantes. La machine mesure seulement 76 centimètres de large et offre naturellement une ergonomie optimisée. Le conducteur ne subit donc aucune tension et dispose de l'ensemble du panneau de commande à portée de main. Le Z20 est doté d'une fixation rapide hydraulique et de deux vitesses de conduite : une position rapide pour couvrir de grandes distances et une position lente pour les manœuvres précises. La machine Z20 est également équipée d'un système start-stop unique et d'une batterie lithium-ion sans entretien qui lui offre une autonomie allant jusqu'à six heures. Vous avez la possibilité de recharger la machine une heure pendant votre pause ? Le Z20 tiendra alors toute la journée !

En savoir plus?

Appelez +31 (0) 412 61 33 44

Canadabaan 14 | 5388 RT Nistelrode | www.sherpaminiloaders.com