

# Série S10 S10 E110

Le mini-chargeur électrique pour les petits espaces ! Le S10 est basé sur le SHERPA 150 mais il est entièrement électrique et encore plus puissant. La machine est équipée d'une batterie lithium-ion puissante et sans entretien qui offre une durée de vie très longue. Vous pouvez ainsi utiliser cette machine pendant toute la journée, sans avoir à vous inquiéter. Parallèlement, le S10 est doté d'une fixation rapide hydraulique et possède une force de traction supérieure à celle du SHERPA 150. Equipé de pneus standard, cette machine mesure seulement 76 centimètres de large.



Accessoire polyvalent

Pneus de gazon larges  
(24x13.00)



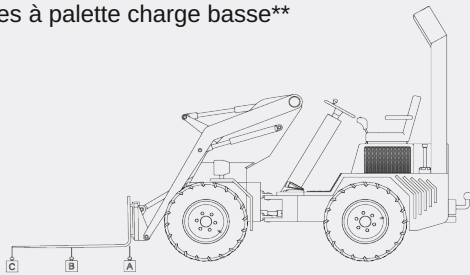
## Caractéristiques techniques

		S10 E110
Type de batterie		Lithium
Autonomie batterie		-
Temps de charge		-
Puissance d'entraînement au sol	kW (ch)	40 (55)
Puissance hydraulique de travail	kW (ch)	7.5 (10)
Régime moteur défini	tr/min	3 000
Entraînement		4 moteurs - roues électriques
Vitesse de déplacement max (1ère vitesse)	km/h	7*
Vitesse de déplacement max (2ème vitesse)	km/h	15*
Charge de freinage	kg	795
Force de poussée et de traction	kg	1 430
Système hydraulique de commande et de travail	l/bar	25 / 190
Capacité du réservoir hydraulique	l	24
Pneus standards		24x13.00-12NHS (pneus gazon larges)
Pneus option		5.70 x 12 (profilé étroits tracteur)
Tension système électrique	V	96
Capacité batterie	kWh	24
Angle de braquage	°	45
Angle d'oscillation	°	16
Rayon de braquage	mm	gauche : 4 460 - droite : 4 140
Dimensions max (sans godet) L x l x H	mm	(Standard) 2 359 x 760 x 2 218 (Large) 2 359 x 1 112 x 2 218
Poids avec pneus standards	kg	1 050 (avec contrepoids de 47 kg)

\*Selon choix de pneu

## CHARGES DE BASCULEMENT\*

Fourches à palette charge basse\*\*

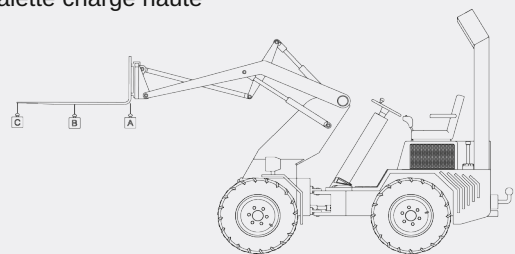


\*Opérateur compris 75 kg

\*\*Tenir compte du facteur de sécurité de 30%

A	B	C
1 070 kg	697 kg	517 kg

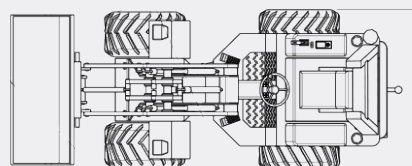
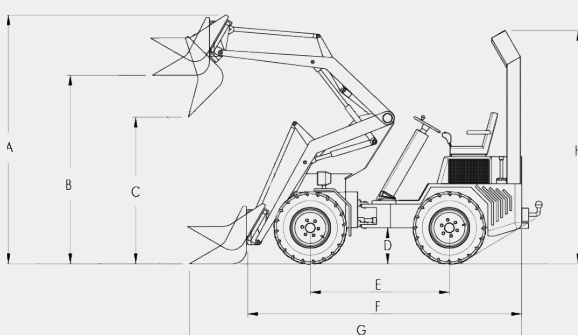
Fourches à palette charge haute\*\*



A	B	C
764 kg	545 kg	424 kg

## DIMENSIONS

### Sherpa S10 E110



A	2 490 mm
B	1 985 mm
C	1 640 mm
D	255 mm
E	1 187 mm
F	2 310 mm
G	2 960 mm
H	2 210 mm (arceau de sécurité) 1 610 mm (arceau de sécurité replié)
I	760 mm pneus étroits 1 112 mm pneus larges